

Installeren van Enphase Micro-omvormers IQ 7, IQ 7+ en IQ 7X

Om de Enphase IQ Series Micro-omvormers te installeren leest u alle waarschuwingen en instructies in deze gids en in de *Enphase Micro-omvormer IQ 7- en IQ 7+-installatie- en bedieningshandleiding* op: enphase.com/support. Op de achterkant van deze gids staan de veiligheids waarschuwingen.

De Enphase Micro-omvormer-modellen die in deze handleiding staan, hebben geen aardelektrodeleidingen (GEC, Grounding Electrode Conductors) of apparaatuaardleidingen (EGC, Equipment Grounding Conductors) nodig. De micro-omvormer heeft een dubbele isolatie van klasse II, inclusief aardlekbeveiliging (GPF, Ground Fault Protection). Gebruik alleen zonnepaneelmodules die zijn uitgerust met gelijkstroomkabels met label **PV-draad** of **PV-kabel**, om GFP te ondersteunen.

BELANGRIJK: Enphase IQ Series Micro-omvormers hebben de Q-kabel nodig en zijn niet geschikt voor gebruik met eerdere bekabeling van Enphase. Er is een Envoy-S nodig om de prestatie van de IQ Micro-omvormers te bewaken. De Q-accessoires werken alleen met Enphase IQ Series Micro-omvormers.

VOORBEREIDING

A) Download de mobiele Enphase Installer Toolkit-app en open de app om u aan te melden bij uw Enlighten-account. Met deze app kunt u de serienummers van de micro-omvormers scannen en verbinding maken met de Enphase Envoy-S om de voortgang van de systeeminstallatie te volgen. Ga om te downloaden naar enphase.com/toolkit of scan de QR-code naast deze tekst.



B) Raadpleeg de volgende tabel en controleer compatibiliteit van de zonnepaneelmodules op: enphase.com/en-us/support/module-compatibility.

Model	Gelijkstroomaansluiting	Aantal cellen van de zonnepaneelmodule
IQ7-60-2-INT	MC-4 vergrendeltype	Koppel alleen met modules met 60 cellen.
IQ7PLUS-72-2-INT	MC-4 vergrendeltype	Koppel met modules met 60 of 72 cellen.
IQ7X-96-2-INT	MC-4 vergrendeltype	Koppel alleen met modules met 96 cellen.

C) Naast de Enphase Micro-omvormers, PV-modules en rekken hebt u ook deze **Enphase-artikelen** nodig:

- Een Enphase Envoy-S (model ENV-S-WM-230 of ENV-S-WB-230-F/G/I) communicatiegateway is nodig om de productie van zonne-energie te bewaken
- Enphase Q Relay, enkele fase (Q-RELAY-1P-INT) of Enphase Q Relay (Q-RELAY-3P-INT).
- Kabelbinders of kabelklemmen (ET-CLIP-100)
- Enphase Sealing Caps (Q-SEAL-10): voor ongebruikte aansluitingen op de Enphase Q Cable
- Enphase Terminator (Q-TERM-R-10): één aan uiteinde van elk wisselstroomkabelsegment
- Enphase Disconnect Tool (Q-DISC-10)
- Enphase Q Cable:

Kabelmodel	Afstand tussen aansluitingen*	Stand PV-module	Aansluitingen per doos
Q-25-10-240	1,3 m	Staand (alle)	240
Q-25-17-240	2,0 m	Liggend (60 en 96 cellen)	240
Q-25-20-200	2,3 m	Liggend (72 cellen)	200

*Zorgt voor 30 cm extra kabel.

D) Controleer of u de volgende artikelen hebt:

- Een lasdoos met wisselstroom.
- Gereedschap: schroevendraaiers, draadsnijder, voltagemeter, momentsleutel, contactdozen en moersleutels voor het monteren van de middelen

E) Bescherm uw systeem met bliksembeveiligings- en/of overspanningsbeveiligingsapparaten. Het is ook belangrijk een verzekering te hebben die beschermt tegen blikseminslag en elektrische overspanningen.

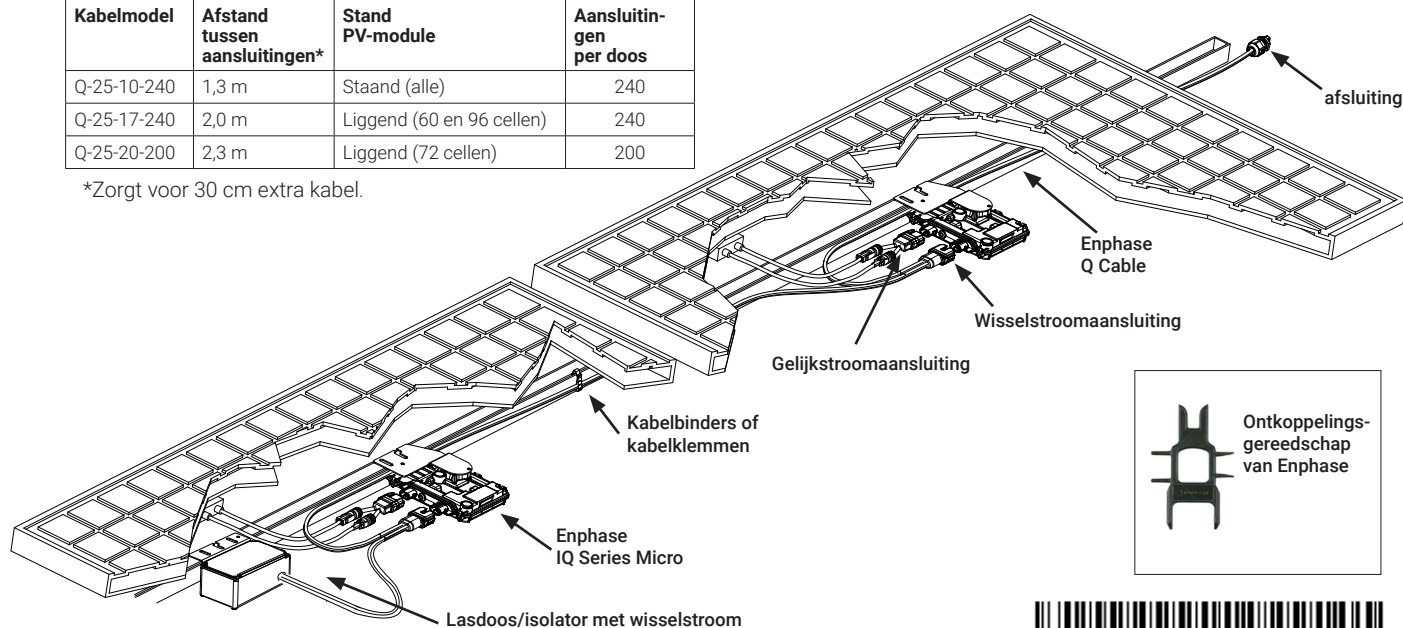
F) Plan uw stroomcircuit dusdanig dat de circuits voldoen aan de volgende maximale aantallen micro-omvormers per circuit wanneer ze beschermd zijn met een overspanningsbeschermingsapparaat van 20 ampère (OCPD).

Maximaal* IQ Micros per wisselstroomcircuit	IQ 7 Micros	IQ 7+ Micros	IQ 7X Micros
	16	13	12

* Limieten kunnen variëren. Raadpleeg lokale vereisten om het aantal micro-omvormers per vestiging in uw regio te definiëren.

G) Stel de wisselstroomdraadmeter in zodat deze rekening houdt met spanningstoename. Selecteer de juiste draadgrootte op basis van de afstand van het begin van de Enphase Q Cable tot aan de stroomonderbreker in het laadcentrum. Ontwerp het circuit met een spanningstoename in gedachten van minder dan 2% voor de gedeelten van de Enphase Q Cable tot aan de stroomonderbreker in het laadcentrum. Raadpleeg de Technische instructie voor spanningstoename op enphase.com/support voor meer informatie.

Best practice: Voorzie het circuit via het midden van stroom om een spanningstoename in een volledig gebruikte vertakking te minimaliseren.



140-00115-01

INSTALLATIE

1 Plaats de Enphase Q Cable

- Plan voor elk kabelsegment dat de aansluitingen op de Enphase Q Cable zijn afgestemd op de PV-module. Houd rekening met speling, draaien van de kabel en obstakels.
- Markeer het geschatte middelpunt van elke PV-module op het PV-rek.
- Leg de bekabeling neer naast het geïnstalleerde rek voor het wisselstroomcircuit.
- Snijd elk segment van de kabel af op de geplande lengte.



WAARSCHUWING: leg de kabel vast aan de rail wanneer u overschakelt tussen rijen, om te voorkomen dat de kabel of de aansluiting beschadigd raakt. Reken er niet op dat de aansluiting de spanning op de draad aan kan.

2 De lasdoos plaatsen

- Controleer dat de wisselstroomspanning op de locatie zich in het bereik bevindt:

Servicetype en spanning: L naar N	
230 V wisselstroom, eenfase	207 tot 253 V wisselstroom

- Plaats een lasdoos op een geschikte locatie op het rek.
- Leg een wisselstroomverbinding van de achterkant van de lasdoos naar het elektriciteitsnet met apparatuur en practices zoals vereist door lokale regelgevingen.

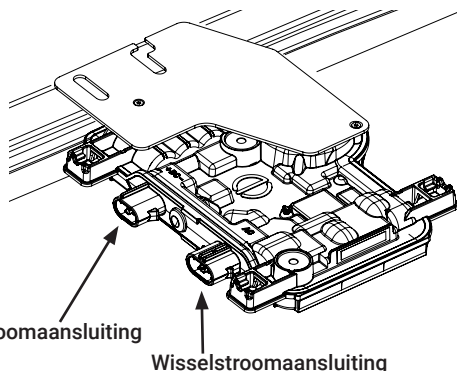
3 De micro-omvormers monteren

- Monteer de micro-omvormer met de kant met beugel naar boven (zie afbeelding) en onder de PV-module, beschut tegen regen en zon. Laat minimaal 1,9 cm ruimte tussen het dak en de micro-omvormer. Laat ook 1,3 cm tussen de achterkant van de PV-module en de bovenkant van de micro-omvormer.



WAARSCHUWING: Installeer de micro-omvormer onder de PV-module om een directe blootstelling aan regen, uv-stralen en andere schadelijke weersomstandigheden te voorkomen. Monteer de micro-omvormer niet ondersteboven.

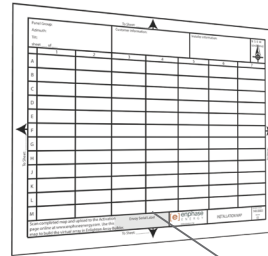
- Draai de montagebevestigingen als volgt vast. Draai ze niet te strak aan.
 - montagemiddelen van 6 mm: 5 Nm
 - montagemiddelen van 8 mm: 9 Nm
 - Gebruik de door de fabrikant aanbevolen aandraaiwaarde wanneer u montagemiddelen gebruikt



4 Een installatiekaart maken

Maak een papieren installatiekaart met de serienummers en posities van de micro-omvormers in de array.

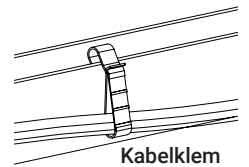
- Haal het verwijderbare label met het serienummer los van elke micro-omvormer en plak dit op de betreffende plaats op de papieren installatiekaart.
- Haal het label los van de Envoy-S en plak dit op de installatiekaart.
- Bewaar altijd een kopie van de installatiekaart.



Bevestig serienummerlabels

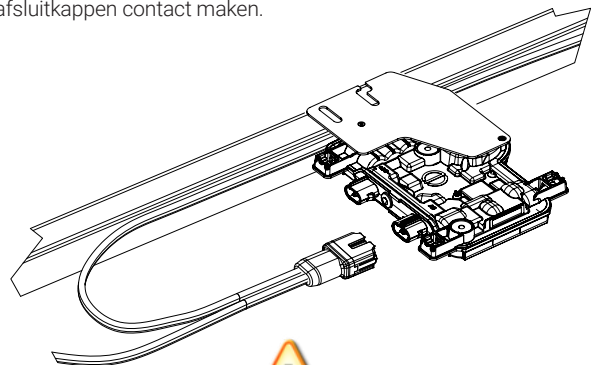
5 De bekabeling beheren

- Gebruik kabelklemmen of kabelbinders om de kabel aan het rek te bevestigen. De kabel moet ten minste elke 1,8 m worden ondersteund.
- Leg overtollige stukken kabel in een lus zodat deze niet in contact komt met het dak. Maak de lussen niet kleiner dan 12 centimeter in diameter.



6 De micro-omvormers aansluiten

- Sluit de micro-omvormer aan. Luister of u een klik hoort wanneer de aansluitingen contact maken.
- Dek ongebruikte aansluitingen op de wisselstroomkabel af met de Enphase Sealing Caps. Luister of u een klik hoort wanneer de afsluitkappen contact maken.

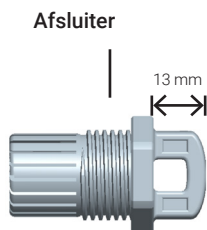


WAARSCHUWING: plaats afdichtkappen op alle ongebruikte wisselstroomaansluitingen, aangezien deze aansluitingen onder stroom komen te staan wanneer het systeem wordt aangezet. Afdichtkappen zijn vereist om de aansluitingen te beschermen tegen vochtindringing.

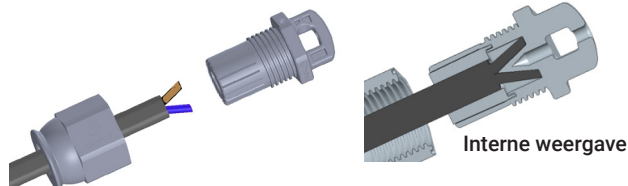
U moet het Enphase-ontkoppelinggereedschap gebruiken om een afdichtkap of een wisselstroomaansluiting te verwijderen.

7 Het ongebruikte uiteinde van de kabel afsluiten

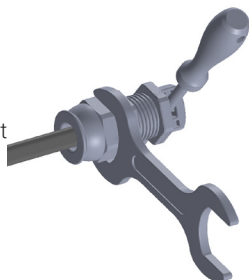
- A) Verwijder 13 mm van de kabelmantel van de geleiders. Gebruik de afsluiter om de maat te nemen.



- B) Schuif de zeskantmoer op de kabel. Er zit een dichtingsring in de afsluiter die op zijn plaats moet blijven zitten.
 C) Steek de kabel in de afsluiter zodat elk van beide draden op de tegenover elkaar liggende kanten van de binnenste verdeler liggen.



- D) Steek een schroevendraaier in de sleuf aan de bovenkant van de afsluiter en houd deze op zijn plaats. Draai de moer aan tot 7 Nm.
 E) Houd de afsluiter stil met de schroevendraaier en draai alleen de zeskantmoer om te voorkomen dat de geleiders uit de verdeler schieten.
 F) Bevestig het afgesloten kabeleinde aan het PV-rek met een kabelklem of kabelbinder zodat de kabel en de afsluiter het dak niet raken.



WAARSCHUWING: de afsluiter kan niet opnieuw worden gebruikt. Als u de moer losdraait, moet u de afsluiter weggooid.

8 De installatie van de lasdoos afronden

- A) Verbind de Enphase Q Cable met de lasdoos.
 B) Let erop dat de Q-kabel de volgende draadkleurcode gebruikt:

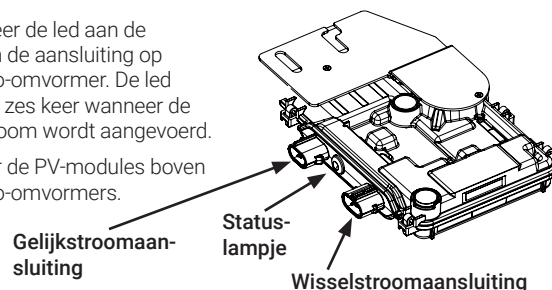
Draadkleuren
Bruin - L
Blauw - N

9 De PV-modules aansluiten



GEVAAR! Risico op elektrische schokken. De gelijkstroomgeleiders van dit PV-systeem zijn niet geaard en kunnen onder stroom komen te staan.

- A) Verbind de gelijkstroomleidingen van elke PV-module met de gelijkstroominvoeraansluitingen van de overeenkomstige micro-omvormer.
 B) Controleer de led aan de kant van de aansluiting op de micro-omvormer. De led knippert zes keer wanneer de gelijkstroom wordt aangevoerd.
 C) Monteer de PV-modules boven de micro-omvormers.



10 Het systeem onder spanning zetten

- A) Zet de wisselstroomonderbreker of stroomonderbreker AAN voor het betreffende circuit.
 B) Zet de hoofdwisselstroomonderbreker van het elektriciteitsnet AAN. Uw systeem start met het produceren van stroom **na een wachttijd van vijf minuten**.
 C) Controleer de led aan de kant van de aansluiting op de micro-omvormer:

Led	Geeft aan
Knippert groen	Normale werking. De wisselstroomnetwerkfunctie is normaal en er is communicatie met de Envoy-S.
Knippert oranje	Het wisselstroomnetwerk werkt normaal maar er is geen communicatie met de Envoy-S.
Knippert rood	Het wisselstroomnetwerk is of niet aanwezig of ligt niet binnen de specificaties.
Brandt rood	Er is een actieve "lage gelijkstroomweerstand, uitschakelingstoestand". Raadpleeg de <i>Enphase Envoy-S-installatie- en bedieningshandleiding</i> op: enphase.com/support om te resetten.

BEWAKING EN BEDIENINGEN ACTIVEREN

Volg de procedures in de *Enphase Envoy-S-verkorte handleiding* om systeembewaking te activeren, elektriciteitsnetbeheerfuncties in te stellen en de installatie af te ronden nadat u de micro-omvormers hebt geïnstalleerd.

- De Envoy-S verbinden
- Apparaten detecteren
- Verbinden met Enlighten
- Het systeem registreren
- De virtuele array bouwen

VEILIGHEID

BELANGRIJKE VEILIGHEIDSINSTRUCTIES BEWAAR DEZE INFORMATIE. Deze handleiding bevat belangrijke instructies die tijdens de installatie van de Enphase IQ 7, IQ 7+ en IQ7X Micro-omvormers moeten worden opgevolgd.



WAARSCHUWING: heet oppervlak.



WAARSCHUWING: raadpleeg de veiligheidsinstructies.



GEVAAR: risico op elektrische schokken.



Raadpleeg de handleiding



Dubbel geïsoleerd

Veiligheidssymbolen

	GEVAAR: geeft een gevaarlijke situatie aan die kan resulteren in de dood of zwaar lichamelijk letsel wanneer deze niet wordt vermeden.
	WAARSCHUWING: geeft een situatie aan waarbij het niet navolgen van de instructies een veiligheidsrisico of beschadiging van de apparatuur kan veroorzaken. Wees altijd voorzichtig en volg de instructies nauwkeurig op.
	WAARSCHUWING: geeft een situatie aan waarbij het niet navolgen van de instructies kan resulteren in brandwonden.
	OPMERKING: geeft informatie aan die erg belangrijk is voor een optimale werking van het systeem.

Algemene veiligheidsinstructies

	GEVAAR: risico op elektrische schokken. Gebruik Enphase-apparatuur nooit op een manier die niet door de fabrikant is aangegeven. Dit kan dodelijk zijn of letsel toebrengen aan personen. Daarnaast kan de apparatuur beschadigd raken.
	GEVAAR: risico op elektrische schokken. Wees u ervan bewust dat u bij het installeren van deze apparatuur risico loopt op elektrische schokken.
	GEVAAR: risico op elektrische schokken. De gelijkstroomgeleiders van dit fotovoltaïsche systeem zijn niet geaard en kunnen onder stroom komen te staan.
	GEVAAR: risico op elektrische schokken. Haal altijd de stroom van het wisselstroomcircuit voordat u onderhoudswerkzaamheden uitvoert. Koppel de gelijkstroomstekkers nooit los wanneer het systeem onder stroom staat.
	GEVAAR: risico op elektrische schokken. Risico op brand. Gebruik alleen elektrische systeemcomponenten die zijn goedgekeurd voor natte/vochtige locaties.
	GEVAAR: risico op elektrische schokken. Risico op brand. Alleen gekwalificeerd personeel mag problemen oplossen of de Enphase Micro-omvormers of de Enphase Q Cable en -accessoires installeren of vervangen.
	GEVAAR: risico op elektrische schokken. Risico op brand. Zorg ervoor dat alle wisselstroom- en gelijkstroombedrading juist is en dat geen van de wisselstroom- of gelijkstroomdraden bekneld of beschadigd is. Zorg ervoor dat alle lasdozen met wisselstroom goed zijn gesloten.
	GEVAAR: risico op elektrische schokken. Risico op brand. Sluit niet meer micro-omvormers aan op een wisselstroomcircuit dan staat beschreven in de handleiding. U moet elk wisselstroomcircuit voor micro-omvormers beveiligen met een stroomonderbreker of zekering van maximaal 20 ampère.
	GEVAAR: risico op elektrische schokken. Risico op brand. Alleen gekwalificeerd personeel mag de Enphase Micro-omvormer aansluiten op het elektriciteitsnet.
	WAARSCHUWING: risico op beschadiging van apparatuur. Mannelijke en vrouwelijke aansluitingen van Enphase moeten alleen worden gekoppeld met de overeenkomstige mannelijke/vrouwelijke aansluiting.
	WAARSCHUWING: Lees alle instructies en waarschuwingsoptmerkingen in de technische beschrijving, op de micro-omvormer van Enphase en op de fotovoltaïsche (PV) apparatuur, voordat u de Enphase Micro-omvormer installeert en gebruikt.

Algemene veiligheidsinstructies, vervolg

	WAARSCHUWING: Sluit Enphase Micro-omvormers niet aan op het netwerk en zet het/ de wisselstroomcircuit(s) niet onder stroom totdat u de volledige installatieprocedure hebt voltooid en goedkeuring hebt gekregen van het energiebedrijf.
	WAARSCHUWING: wanneer de zonnepanelen worden blootgesteld aan licht, wordt er gelijkstroom geleverd aan de PCE.
	OPMERKING: installeer de Enphase Micro-omvormers en de Enphase Q Cable volgens de instructies in deze handleiding voor optimale betrouwbaarheid en om te voldoen aan de garantievereisten.
	OPMERKING: zorg voor ondersteuning van de Enphase Q Cable op ten minste elke 1,8 m.
	OPMERKING: voer alle elektrische installaties uit in overeenstemming met alle van toepassing zijnde lokale elektrische voorschriften.
	OPMERKING: De wisselstroom- en gelijkstroomstekkers op de kabels worden alleen gezien als een ont koppeling wanneer deze worden gebruikt met een Enphase Micro-omvormer.
	OPMERKING: bescherming tegen de bliksem en de daaruit volgende stroompiek moet in overeenstemming met lokale richtlijnen zijn.

Veiligheid van de micro-omvormer


	GEVAAR: risico op elektrische schokken. Risico op brand. Probeer de Enphase Micro-omvormer niet te repareren; deze bevat geen onderdelen die door de gebruiker kunnen worden onderhouden. Neem in geval van storingen contact op met de Enphase-klantenondersteuning om een RMA-nummer (return merchandise authorization) te ontvangen en start het vervangingsproces. Wanneer u de Enphase Micro-omvormer wijzigt of opent, vervalt de garantie.
	GEVAAR: Risico op brand. De gelijkstroomgeleiders van de PV-module moeten zijn gelabeld met "PV Wire" of "PV Cable" wanneer ze worden gekoppeld met de Enphase Micro-omvormer.
	WAARSCHUWING: u moet het spanningsbereik van de gelijkstroom van de PV-module gelijkstellen aan het toegestane ingangsspanningsbereik van de Enphase Micro-omvormer.
	WAARSCHUWING: de maximale open-circuitspanning van de PV-module mag niet hoger zijn dan de aangegeven maximale spanning voor ingangsgelijkstroom van de Enphase Micro-omvormer.
	WAARSCHUWING: risico op beschadiging van apparatuur. Installeer de micro-omvormer onder de PV-module om een directe blootstelling aan regen, uv-stralen en andere schadelijke weersomstandigheden te voorkomen. Installeer de micro-omvormer altijd met de kant met beugel naar boven. Monteer de micro-omvormer niet ondersteboven. Stel de gelijkstroom- en wisselstroomaansluitingen (op de Enphase Q Cable-verbinding, PV-module of de micro-omvormer) niet bloot aan regen of condens voordat u de aansluitingen met elkaar koppelt.
	WAARSCHUWING: risico op beschadiging van apparatuur. De Enphase Micro-omvormer is niet beschermd tegen schade door vuil dat zich ophoopt in de bekabelingssystemen. Koppel micro-omvormers nooit met kabels die ontkoppeld zijn geweest en blootgesteld zijn aan natte omstandigheden. Hierdoor vervalt de garantie van Enphase.
	WAARSCHUWING: risico op beschadiging van apparatuur. De Enphase Micro-omvormer functioneert alleen met een standaard, geschikte PV-module met de juiste vulfactor, spanning en stroomwaarden. Niet-ondersteunde apparaten zijn o.a. smart PV-modules, brandstofcellen, wind- of waterturbines, gelijkstroomgeneratoren en niet-Enphase-batterijen. Deze apparaten werken niet zoals standaard PV-modules, dus de werking en de naleving wordt niet gegarandeerd. Deze apparaten kunnen de Enphase Micro-omvormer ook beschadigen door de elektrische waardering te overstijgen waardoor het systeem onveilig kan worden.

	WAARSCHUWING: risico op brandwonden. Het lichaam van de Enphase Micro-omvormer is de koelplaat. Onder normale bedrijfsomstandigheden is de temperatuur 20 °C boven de omgevingstemperatuur, maar onder extreme omstandigheden kan de micro-omvormer een temperatuur van 90 °C bereiken. Wees altijd voorzichtig wanneer u met micro-omvormers werkt om het risico op brandwonden te verminderen.
	OPMERKING: de Enphase Micro-omvormer bevat aanpasbare ont koppelingspunten voor spanning en frequentie die mogelijk moeten worden ingesteld, afhankelijk van lokale vereisten. Alleen een gekwalificeerde installateur met de toestemming en volgens de vereisten van de lokale elektrische autoriteiten mag wijzigingen aanbrengen.

Veiligheid van de Enphase Q Cable

	GEVAAR: risico op elektrische schokken. Installeer de Enphase Q Cable-afsluiter niet als de stroom is aangesloten.
	GEVAAR: risico op elektrische schokken. Risico op brand. Zorg er bij het verwijderen van het omhulsel van de Enphase Q Cable voor dat de geleiders niet beschadigd raken. Als de blootgelegde draden zijn beschadigd, functioneert het systeem mogelijk niet naar behoren.
	GEVAAR: risico op elektrische schokken. Risico op brand. Laat wisselstroomstekkers op de Enphase Q Cable niet langere tijd onbedekt. U moet ongebruikte aansluitingen met een afdichtkap afdekken.
	GEVAAR: risico op elektrische schokken. Risico op brand. Zorg ervoor dat beschermde afdichtkappen zijn geplaatst op alle ongebruikte wisselstroomstekkers. Ongebruikte wisselstroomstekkers staan onder stroom als het systeem via het netwerk onder spanning staat.
	WAARSCHUWING: gebruik de afsluiter maar één keer. Als u de afsluiter na plaatsing opent, wordt het veermechanisme vernietigd. De afsluiter is niet geschikt voor hergebruik. Als het veermechanisme defect is, moet u de afsluiter niet gebruiken. Ontwijk het veermechanisme niet en pas het niet aan.
	WAARSCHUWING: zorg dat er geen losse kabels meer liggen wanneer u de Enphase Q Cable installeert om het struikelgevaar tot een minimum te beperken.
	OPMERKING: maak de lussen niet kleiner dan 12 centimeter in diameter wanneer u de Enphase Q-kabel in lussen oprolt.
	OPMERKING: als u een afdichtkap moet vervangen, moet u het Enphase-ontkoppelinggereedschap gebruiken.
	OPMERKING: houd u bij de installatie van de Enphase Q Cable en -accessoires aan het volgende: <ul style="list-style-type: none"> • Stel de afsluiter of kabelverbindingen niet bloot aan gericht vloeistoffen onder druk (waterstralen, enz.). • Houd de afsluiter of de kabelverbindingen niet continu ondergedompeld. • Houd de afsluiter of de kabelverbindingen niet continu onder spanning (bijvoorbeeld spanning door trekken of buigen in de buurt van de verbinding). • Gebruik alleen de meegeleverde aansluitingen, stekkers en kabels. • Zorg ervoor dat er geen vuil en rommel in de aansluitingen komt. • Gebruik de afsluiter en kabelverbindingen alleen als alle onderdelen aanwezig en intact zijn. • Installeer of gebruik het systeem niet in mogelijk explosieve omgevingen. • Zorg dat de afsluiter niet in aanraking met open vlammen komt. • Plaats de afsluiter alleen met de daarvoor bestemde gereedschappen en op de voorgeschreven manier. • Gebruik de afsluiter om het uiteinde met de geleider van de Enphase Q Cable te verzegelen; een andere methode is niet toegestaan.

To sheet / Vers la page / Al foglio / Zu Blatt / Naar pagina: _____

Panel Group / Groupe de modules / Gruppo di moduli / Moduigruppe / Modulegroep: Azimuth / Azimut: Tilt / Inclinaison / Inclinazione / Neigungswinkel / Helling: sheet / page / foglio / Blatt / pagina _____ / _____		Client / Cliente / Kunde / Cliënt:			Installer / Installateur / Installatore:		N S E W / N S E O N S O W / N Z O W 
1	2	3	4	5	6	7	

A						
B						
C						
D						
E						
F						
G						
H						
J						
K						

Envoy serial label / étiquette de numéro de série / etichette di serie Envoy / Serien Nummer / Label seriennummer:							 ENPHASE ENPHASE.COM INSTALLATION MAP / PLAN D'INSTALLATION MAPPA INSTALLAZIONE / INSTALLATIONSPLAN INSTALLATIE KAART
---	---	--	--	--	--	--	---

To sheet / Vers la page / Al foglio / Zu Blatt / Naar pagina: _____

To sheet / Vers la page / Al foglio / Zu Blatt: _____

To sheet / Vers la page / Al foglio / Zu Blatt / Naar pagina: _____