

**FlatFix Fusion**  
**montagesysteem voor platte daken**  
**voor zonnepanelen in een dubbele**  
**landscape opstelling**

# INHOUD

---

	<b>pag</b>
<b>1. Introductie</b>	<b>1</b>
<b>2. Algemene installatievoorwaarden</b>	<b>1</b>
<b>3. Productbeschrijving</b>	<b>3</b>
<b>4. Onderdelenoverzicht</b>	<b>3</b>
4.1 Exploded-view	<b>3</b>
4.2 Stuklijst	<b>4</b>
<b>5. Montagevoorbereiding</b>	<b>5</b>
5.1 Controle gereedschap en toebehoren	<b>5</b>
5.2 Positie zonnepanelen bepalen en inmeten	<b>6</b>
5.3 Dak schoonmaken	<b>6</b>
<b>6. Installatie</b>	<b>7</b>
6.1 Monteren daksteun aan basiselementen	<b>7</b>
6.2 Monteren basisprofiel aan basiselementen	<b>8</b>
6.3 Koppelen FlatFix Fusion segmenten	<b>10</b>
6.4 Monteren ballasthouders	<b>10</b>
6.5 Monteren 1 <sup>ste</sup> zonnepaneel	<b>12</b>
6.6 Monteren van overige zonnepanelen	<b>13</b>
6.7 Monteren van kabelclips & kabels	<b>14</b>
6.8 Plaatsen ballast	<b>15</b>
6.9 Monteren hoeklijn	<b>16</b>
6.10 Monteren 2e rij zonnepanelen	<b>17</b>
6.11 Monteren winddeflectoren links / rechts	<b>18</b>
6.12 Meerdere rijen achter elkaar	<b>19</b>
<b>7. Bijlage</b>	<b>20</b>

**DEZE MONTAGEHANDLEIDING DIENST VOOR TOEKOMSTIG GEBRUIK GOED BEWAARD TE BLIJVEN!**

Voor de duur en de voorwaarden ten aanzien van garantie raden wij u aan contact op te nemen met uw leverancier.

Voorts verwijzen wij naar onze Algemene Verkoop- en Leveringsvoorwaarden die op aanvraag verkrijgbaar zijn.

De fabrikant wijst alle verantwoordelijkheid af voor schade of letsel als gevolg van het niet nauwgezet volgen van deze montagehandleiding en het niet in acht nemen van gebruikelijke voorzichtigheid bij transport, montage en gebruik van het ClickFit montagesysteem.

Als gevolg van voortdurend streven naar verbetering kan het voorkomen dat het product in detail afwijkt van hetgeen in deze handleiding is beschreven. Om deze reden dienen de gegeven instructies slechts als richtlijn voor het installeren van het in deze handleiding vermelde product.

Deze handleiding is met alle zorg samengesteld, maar de fabrikant kan geen verantwoording op zich nemen voor eventuele fouten in deze handleiding of voor de gevolgen daarvan.

Voorts zijn alle rechten voorbehouden en mag niets uit deze handleiding op welke wijze dan ook worden veelevoudigd.

# 1. Introductie

---

Deze handleiding beschrijft de installatie van het FlatFix Fusion montagesysteem voor platte daken. (voor zonnepanelen in landscape opstelling)

Lees de handleiding zorgvuldig zodat u geheel van de inhoud van de handleiding op de hoogte bent. Volg de aanwijzingen in de handleiding nauwgezet op. Verricht de handelingen altijd in de juiste volgorde.

Bewaar de handleiding op een veilige en droge plaats. Mocht de handleiding zoek raken dan is er de mogelijkheid een nieuw exemplaar aan te vragen bij Esdec B.V.

## 2. Algemene installatie voorwaarden

### Algemeen

De niet-naleving van de in dit document genoemde voorschriften kan ertoe lijden dat alle garantie- en productaansprakelijkheidclaims komen te vervallen.

De gegevens, opmerkingen en adviezen in dit document zijn bindend en dienen op volledigheid en actualiteit te worden gecontroleerd. Esdec BV behoudt zich het recht voor dit document zonder verdere aankondiging aan te passen.

### Stabiliteit en conditie van het dak

Het dak dient in goede conditie en voldoende sterk te zijn om het gewicht van de zonnepanelen te dragen incl. de bijkomende materialen, ballast, wind en sneeuwbelasting. Controleer de stabiliteit van het dak en pas het dak/constructie aan waar nodig, schakel bij twijfel een constructeur in. Let erop dat de belastingreserve van het dak niet plaatselijk noch in zijn geheel wordt overschreden.

### Isolatie / dakbedekking

De continue drukbelastbaarheid (puntbelasting) van de isolatie en de dakbedekking moeten voor de montage gecontroleerd en goed bevonden worden. De geschiktheid van de draagvoeten in combinatie met de dakbedekking moet gecontroleerd en goed bevonden worden, schakel bij twijfel een dakdekker in.

### Veiligheidswaarschuwingen

- De montage van het FlatFix Fusion montagesysteem dient standaard door gekwalificeerd technisch personeel (minimaal 2 vakbekwame personen) te worden uitgevoerd.
- Het toevoegen of weglaten van onderdelen kan een nadelige invloed hebben op het functioneren en wordt streng afgeraden!
- Voor plaatsing van de zonnepanelen dient het dak schoon, droog, vlak en vrij van algen e.d. te zijn.
- Vermijd montage bij harde wind en een nat glad dakoppervlak.
- De montage van het FlatFix Fusion montagesysteem mag alleen plaats vinden bij temperaturen tussen 5 ° en 40 °C, i.v.m. montageverbindingen van de kunststof delen.
- Werk op het dak altijd met valbeveiliging en indien nodig met vangnetten en randbeveiliging.
- Draag schoenen met versterkte neus en stevige anti-slip zolen.
- Draag altijd de juiste beschermde kleding bij het uitvoeren van de werkzaamheden.
- Gebruik altijd een tilhulp/hijsinstallatie bij het verplaatsen van het materiaal (zonnepanelen e.d.)
- Plaats een ladder altijd op een stevige stabiele ondergrond.
- Plaats de ladder altijd onder een hoek van ongeveer 75° en laat deze ongeveer 1 meter boven de dakrand uitsteken.
- Zet indien mogelijk de ladder aan de bovenzijde vast met een touw of spanband.
- Werk bij voorkeur volgens handboek "veilig werken op daken".

### Toepassingsbereik FlatFix Fusion

- Wind zone (1 t/m 3 met uitzondering van het kustgebied)
- Dakhoogte (3-12m) Als u dak hoger is dient u contact op te nemen met uw leverancier.
- Type dakbedekking: Beton, bitumen / EPDM / PVC / TPO
- Dakhelling: maximaal 3 graden, bij > 3 graden dienen de voetplaten gekit te worden.
- Opstelling: Landscape montage
- Maximale zonnepaneel afmetingen: lengte: 1559 -1667 mm, breedte 980 - 1008 mm, dikte 25 -50 mm

## **Randzone**

De afstand van de zonnepanelen tot de rand van het dak dient circa 1/5 van de hoogte van het gebouw te zijn met een minimum afstand van 1,0m, dit ivm sterk turbulente windstromen in deze zone. Er mogen geen zonnepanelen in deze zone worden geplaatst in zijn geheel noch gedeeltelijk. De aan te houden randzone volgt uit de FlatFix Fusion calculator.

## **Maatvoering**

Alle maten en afmetingen zijn in cm tenzij anders vermeld.

## **Ballast**

Als uw dak hoger is dan 12 meter, raden wij u aan om contact met uw leverancier op te nemen, dan kunnen zij afhankelijk van uw situatie het juiste gewicht bepalen.

Gebruik als ballast stenen of grind. De benodigde ballast is te berekenen middels de FlatFix Fusion calculator.

## **Normen, voorschrift en regelgeving**

Bij het installatie van het montagesysteem is het belangrijk om de montagehandleiding en de bijbehorende normen te volgen ter voorkoming van ongevallen. Neem in het bijzonder de volgende normen, voorschriften en regelgeving in acht:

- Bouwbesluit Bouw
- PBM Persoonlijke Beschermingsmiddelen
- KEMA Keuring van Elektrotechnische Materialen
- DIN 1055 Ontwerp belastingen voor gebouwen
- DIN 18299 Algemene regels voor alle bouw sectoren.
- DIN 18451 Steigers
- NEN EN 1991
- NEN 7250

## **Verwijdering en demontage**

Voer het product af volgens de lokale wet- en regelgeving. Bij het einde van de levensduur zijn alle materialen recyclebaar.

De aluminium basisprofielen zitten aan de basiselementen bevestigd door middel van een click-systeem. Gebruik een combinatietang om het basisprofiel te demonteren.

## **Garantie**

Garantie volgens garantie voorwaarden en algemene voorwaarden van Esdec BV. Deze zijn te vinden op de website [www.esdec.nl](http://www.esdec.nl)

## **Aansprakelijkheid**

De fabrikant aanvaardt geen enkele aansprakelijkheid voor schade of letsel veroorzaakt door het niet (strikt) naleven van de veiligheidsvoorschriften en -instructies in deze handleiding, dan wel door onachtzaamheid tijdens installatie van het in dit document vermelde product en de eventueel bijbehorende accessoires.

- drukfouten voorbehouden

# 3. Productbeschrijving

Het montagesysteem is opgebouwd uit hoogwaardige kunststof basiselementen, welke onderling in de lengterichting met aluminium basisprofielen aan elkaar verbonden zijn. In de breedterichting worden de FlatFix Fusion segmenten met hoeklijnen verbonden. Tevens zijn de benodigde montage-materialen aanwezig om de zonnepanelen in landscape opstelling op het dak te monteren. Het FlatFix Fusion montagesysteem kan voor alle type dakbedekking gebruikt worden.

## Ballast plaatsen

Het FlatFix fusion systeem bevestigt u niet aan het dak, maar staat er los op. Alleen bij een dakhelling meer dan 3 ° dienen de daksteunen aan het dak gekit te worden.

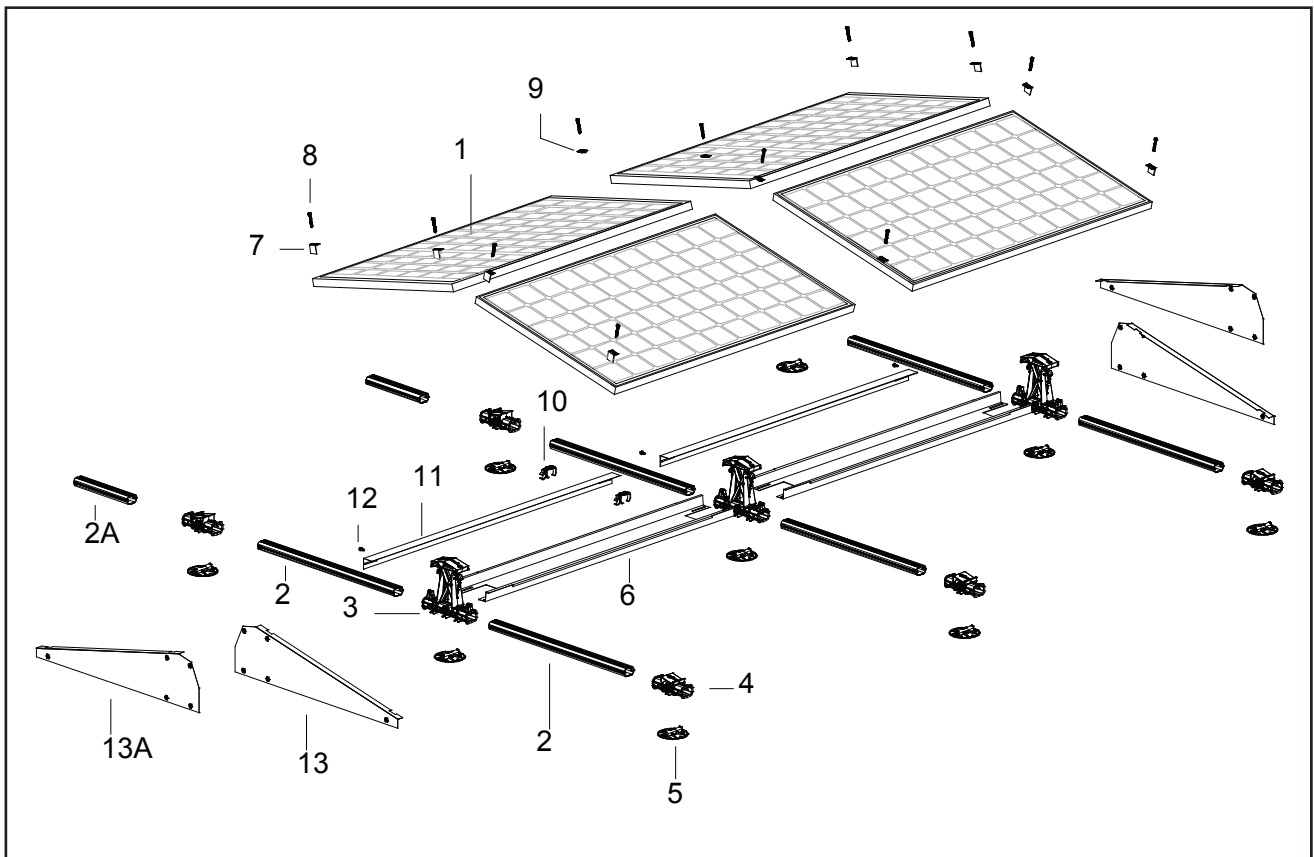
U maakt het systeem bestand tegen de wind door het te verzwaren met ballast. Het ballast gewicht is mede gerelateerd aan de hoogte van het gebouw en de configuratie. Plaats de ballast in de ballasthouders. Gebruik voor het bepalen van de hoeveelheid ballast en hoe deze te plaatsen de FlatFix Fusion calculator.

## Bevestiging van de panelen

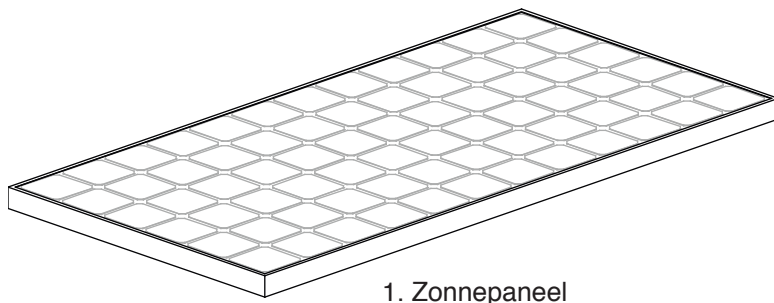
De zonnepanelen worden gepositioneerd op de bovenzijde van de basiselementen en worden vastgezet door middel van universele module klemplaten, eindklemmen en montageschroeven. De montageschroeven worden direct in de montagegaten van de basiselementen geschroefd.

# 4. Onderdelenoverzicht

## 4.1 Exploded-view



## 4.2 Stuklijst



1. Zonnepaneel



7. Eindklem  
Artikel nr: 100-41\_\_  
Voor type zie bijlage hfd. 7



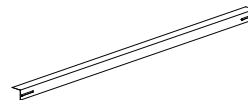
8. Montageschroef 6,5 x \_\_  
Artikel nr: 100-65\_\_  
Voor type zie bijlage hfd. 7



9. Module klemplaat  
Artikel nr: 100-3020



10. Kabelclip  
Artikel nr: 100-7040



11. Hoeklijn  
Artikel nr: 100-7070



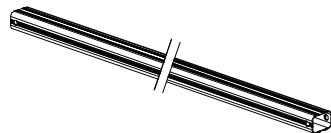
12. Montageschroef 6,5 x 19  
Artikel nr: 100-6519



13. Winddeflector links  
Artikel nr: 100-7055



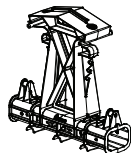
13A. Winddeflector rechts  
Artikel nr: 100-7056



2. Basisprofiel 940 mm  
Artikel nr: 100-7194



2A. Basisprofiel 370 mm  
Artikel nr: 100-7137



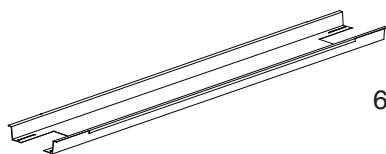
3. Basiselement hoog  
Artikel nr: 100-7030



4. Basiselement laag  
Artikel nr: 100-7020



5. Daksteun  
Artikel nr: 100-7010



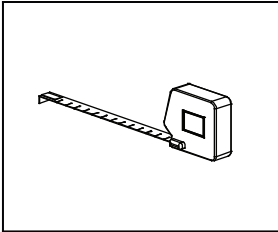
6. Ballasthouder  
Artikel nr: 100-7060

# 5. Montagevoorbereiding

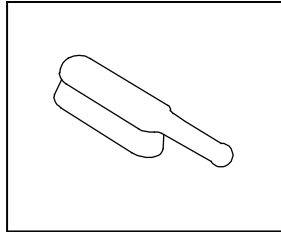
## 5.1 Controle gereedschap en toebehoren

Hier volgt een lijst van de benodigde gereedschappen / hulpmiddelen:

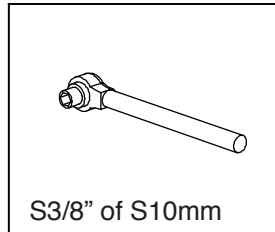
Rolmaat



Borstel

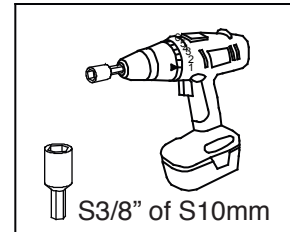


Ratel met zeskant dop

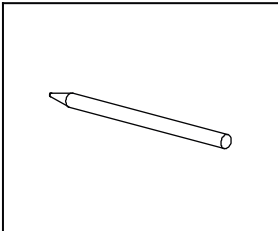


of

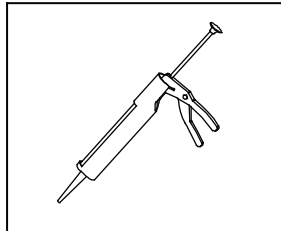
Accu schroefmachine



Stift / krijt



Kitpistool optioneel  
bij dakhelling > 3°



Steiger of stabiele  
veilige ladder

## 5.2 Positie zonnepanelen bepalen en inmeten

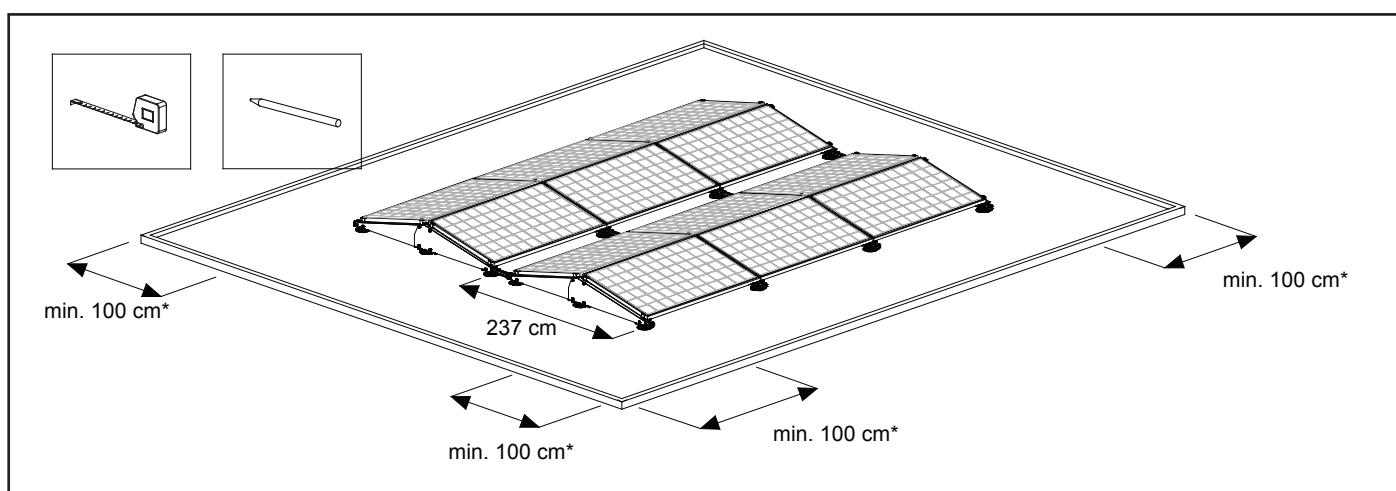
Bij het bepalen van de plaats van de zonnepanelen op het platte dak is het heel belangrijk te letten op de zoninval gedurende de gehele dag en gedurende het hele jaar. Plaats de zonnepanelen op een dakvlak dat geen schaduw heeft. Schaduw van een schoorsteen, bomen en nabijgelegen gebouwen hebben een nadelig effect op de opbrengst van de zonnepanelen.

### Inmeten en aftekenen

Voor het plaatsen van het zonnepaneel (in de landscape-opstelling) heeft u per paneel ongeveer een ruimte nodig van circa 160x100 cm. (afhankelijk van type zonnepaneel)

Bij dit systeem wordt er aan twee zijden een zonnepaneel geplaatst, zodat er een puntdakvorm ontstaat. Als er meerdere rijen zonnepanelen (in puntdakvorm) achterelkaar komen dient er een tussenafstand van circa 37 cm aangehouden te worden ivm schaduw. De afstand van de zonnepanelen tot de rand van het dak dient circa 1/5 van de hoogte van het gebouw te zijn met een minimum afstand van 100 cm, dit ivm sterk turbulente windstromen in deze zone. \*(Zie calculator voor afstand)

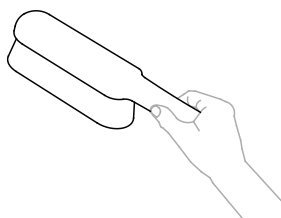
Markeer de contouren van het panelenveld op het dak met krijt of een stift.



## 5.3 Dak schoonmaken

Maak het dak schoon met een borstel.

Zorg ervoor dat de plek waar de zonnepanelen op het dak geplaatst worden schoon, droog en vlak is. De aanwezigheid van grind, zand, steentjes, algen, stof, etc kunnen leiden tot instabiliteit van het systeem en/of beschadigingen aan het dak veroorzaken.





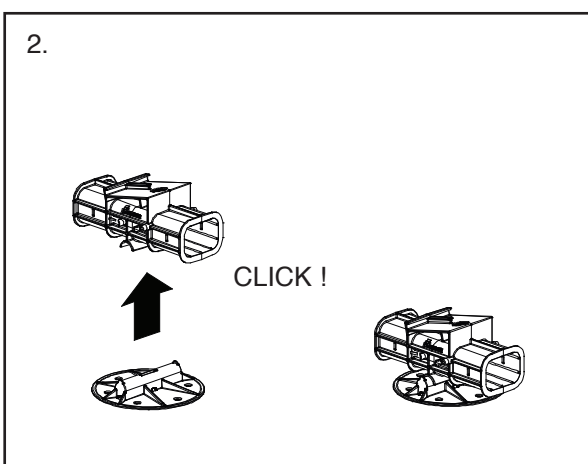
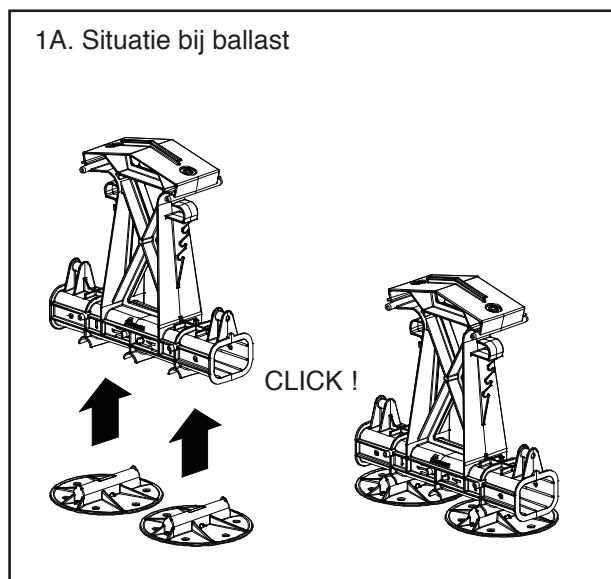
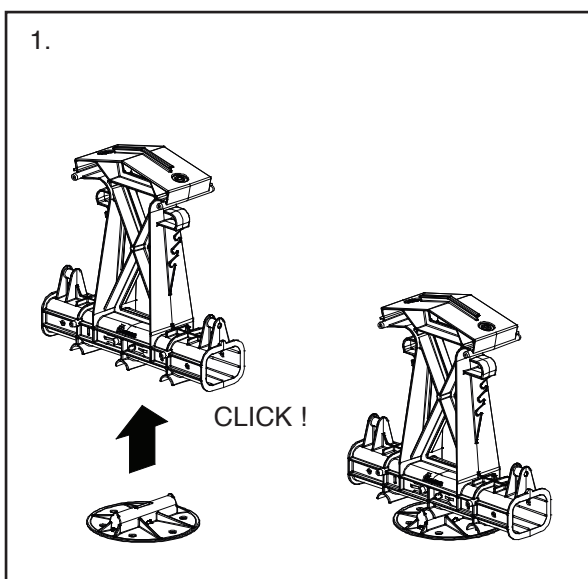
# 6. Installatie

## 6.1 Monteren daksteun aan basiselementen

Standaard wordt het hoge basiselement op één daksteun geplaatst.

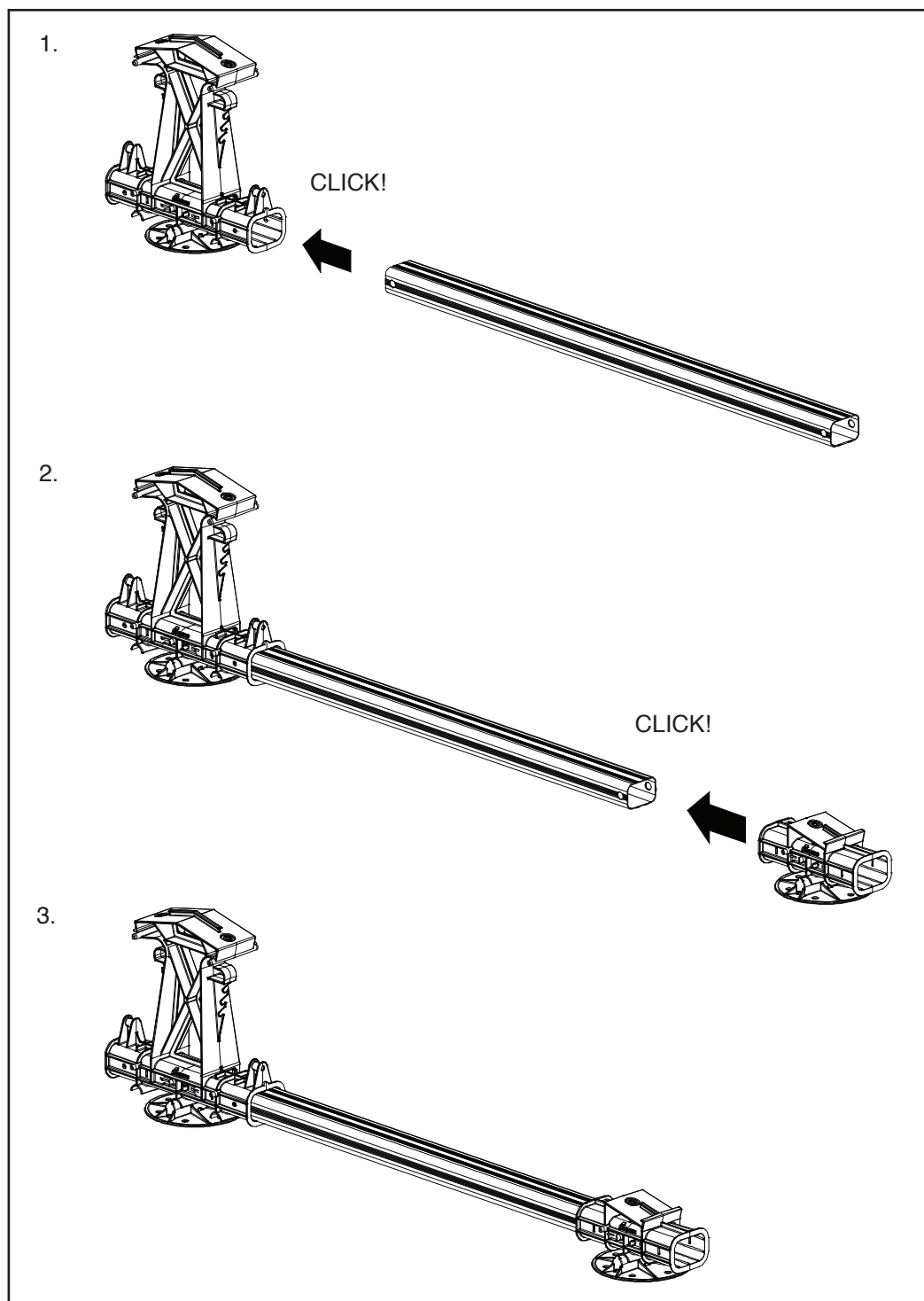
1. Bevestig de daksteun aan het hoge basiselement door middel van een klikverbinding. Gebruik hiervoor de middelste klikverbinding aan de onderzijde van het hoge basiselement. Optioneel: In situaties waar ballast wordt geplaatst, worden twee daksteunen onder het hoge basiselement bevestigd. Gebruik hiervoor de twee klikverbindingen uit het midden.

2. Bevestig de daksteun aan het lage basiselement door middel van een klikverbinding.

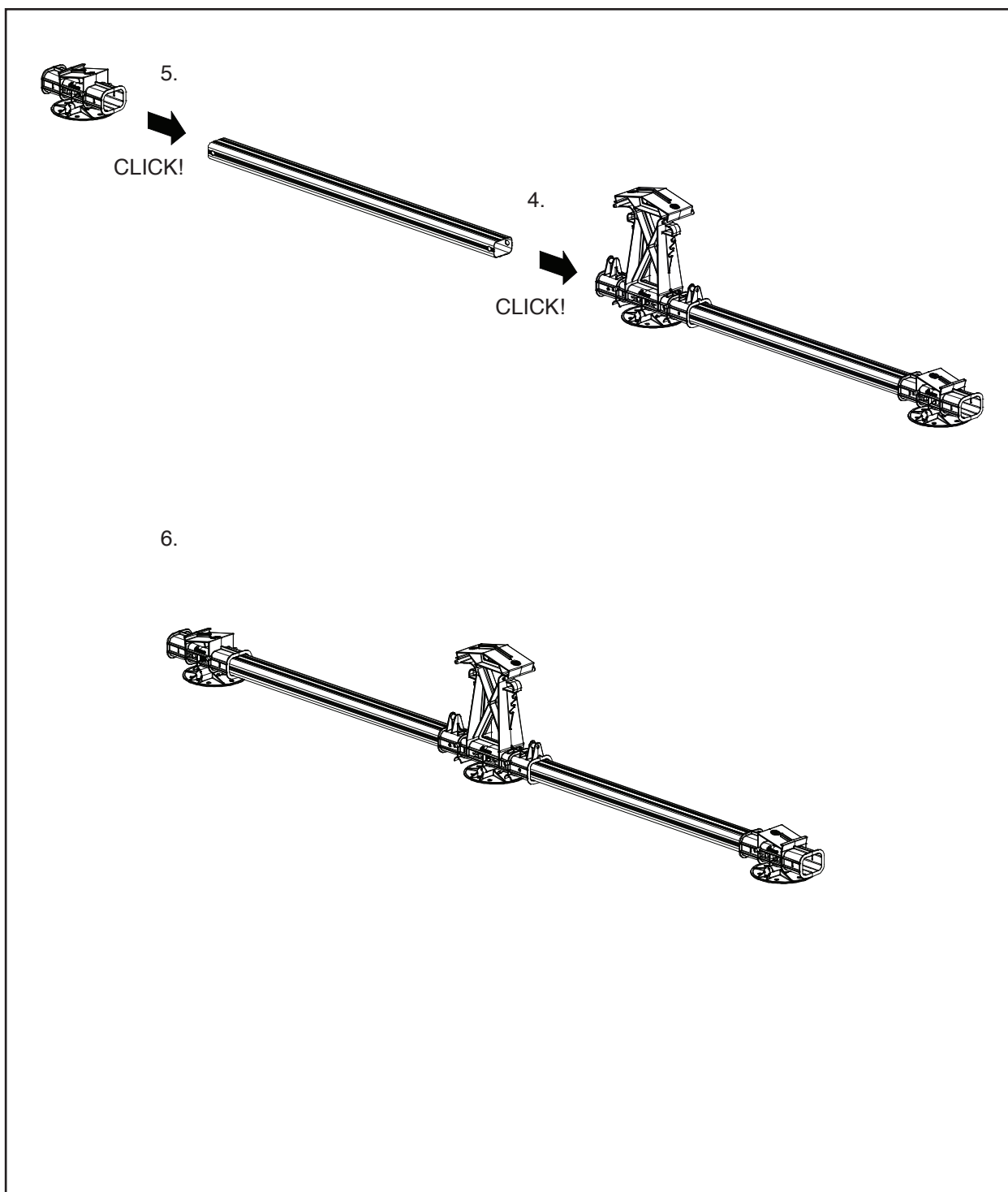


## 6.2 Monteren basisprofiel aan basiselementen

1. Zet het hoge basiselement (incl. daksteun) rechtop en schuif het uiteinde van het basisprofiel (lengte 94 cm) in de opening van het basiselement hoog totdat deze vastklikt.
2. Schuif het lage basiselement (incl. daksteun) op het andere uiteinde van het basisprofiel totdat deze klikt.
3. Eén zijde van het FlatFix Fusion segment is gereed.

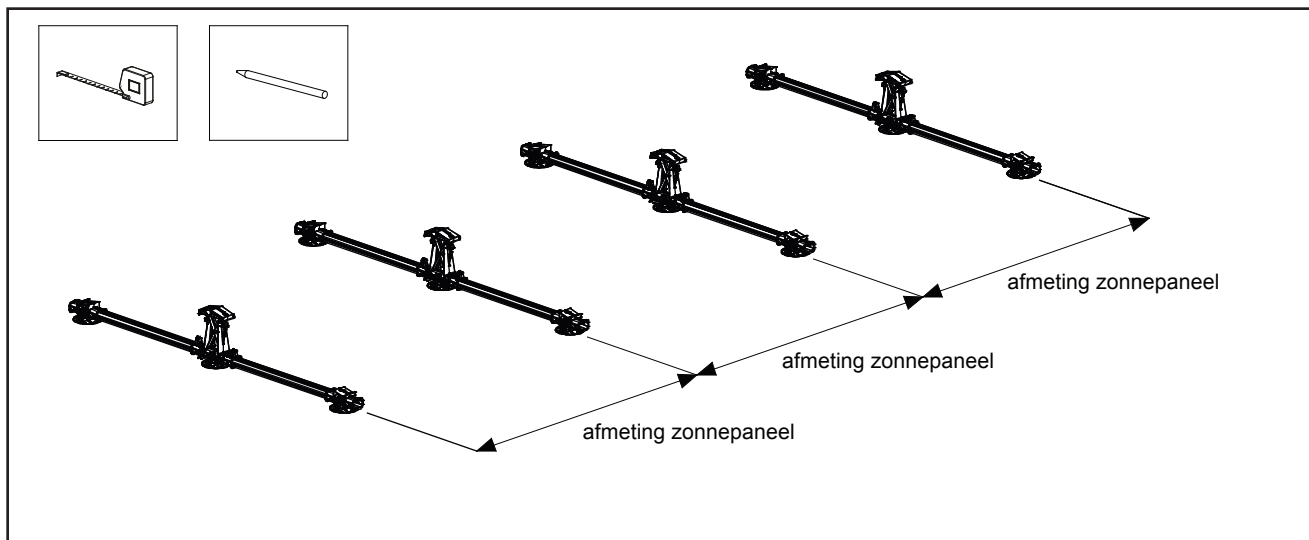


4. Schuif het uiteinde van het 2e basisprofiel( Lengte 94 cm) in de opening van het hoge basiselement totdat deze klikt.
5. Schuif het lage basiselement (incl. daksteun) op het andere uiteinde van het basisprofiel totdat deze klikt.
6. Het eerste FlatFix Fusion segment is gereed. Herhaal bovenstaande stappen totdat u genoeg Fusion segmenten heeft om de eerste twee rijen zonnepanelen te plaatsen.



### 6.3 Positioneren FlatFix Fusion segmenten

Aan de hand van de plaats van de zonnepanelen op het dak bepaalt u de positie van de FlatFix Fusion segmenten. Verdeel de FlatFix Fusion segmenten evenredig in de lijn waar de zonnepanelen komen. De FlatFix Fusion segmenten mogen hart op hart maximaal 2 m uit elkaar geplaatst worden. (Zie calculator voor afstand)  
Teken met krijt of stift de plaats af op het dak waar de FlatFix Fusion segmenten dienen te komen.  
Zorg ervoor dat de FlatFix Fusion segmenten onderling uitgelijnd zijn.

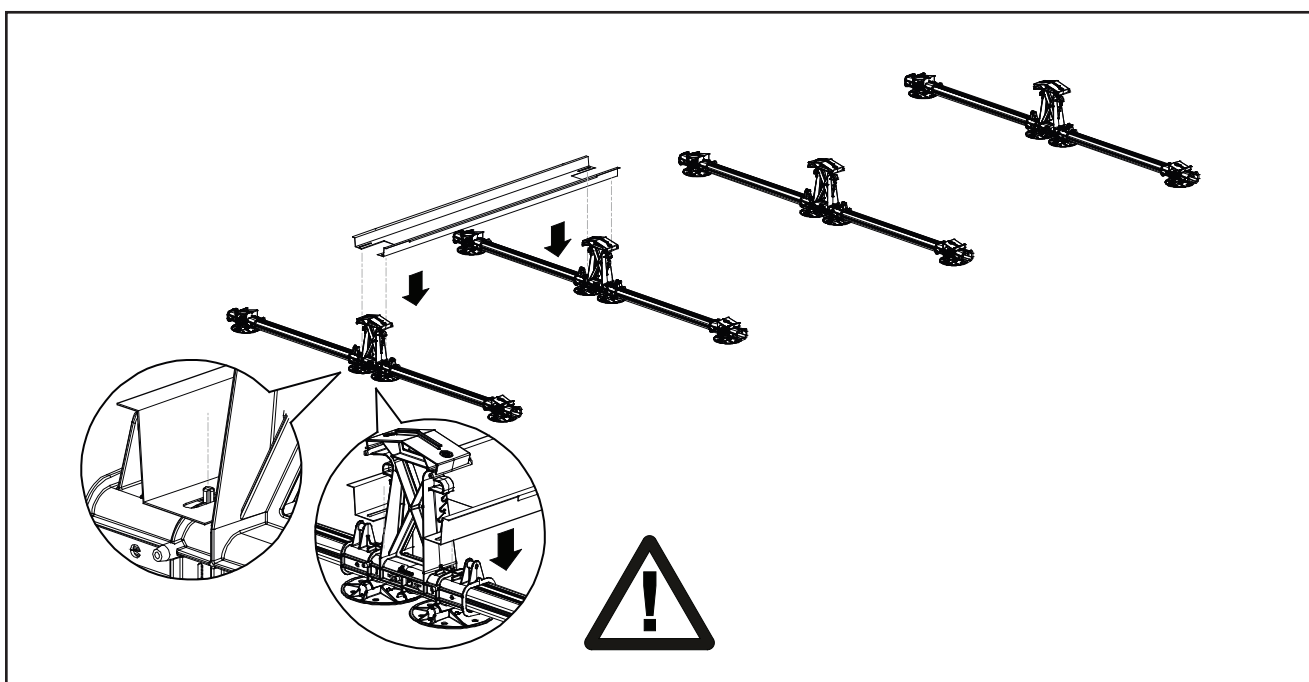


### 6.4 Monteren ballastbakken

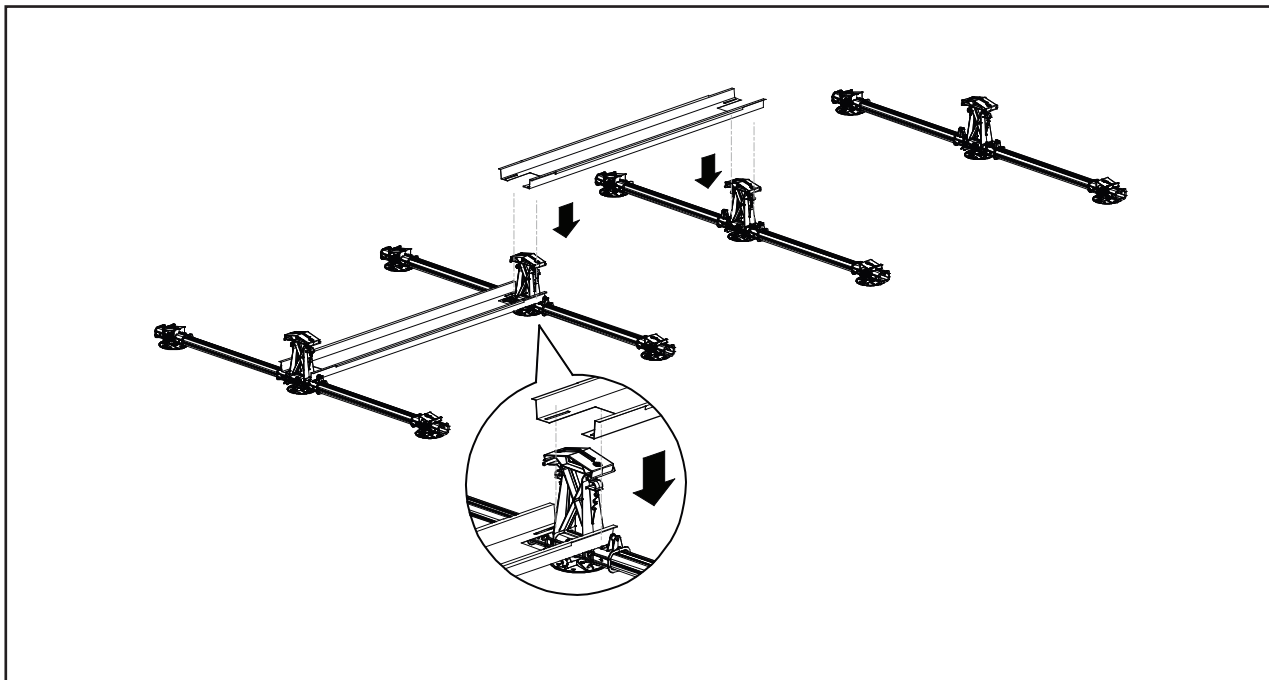
Middels de calculator worden de ballast posities bepaald. Plaats de ballasthouders op de door de calculator aangegeven locaties. Let op: Zorg ervoor dat de hoge basiselementen ter plaatse van de ballasthouders altijd zijn voorzien van twee daksteunen !

Steek de eerste ballasthouder schuin in en plaats deze tussen de FlatFix Fusion segmenten in, zodanig dat de slobgaten van de ballasthouder over de opstaande nokjes van het hoge basiselement gepositioneerd zijn.

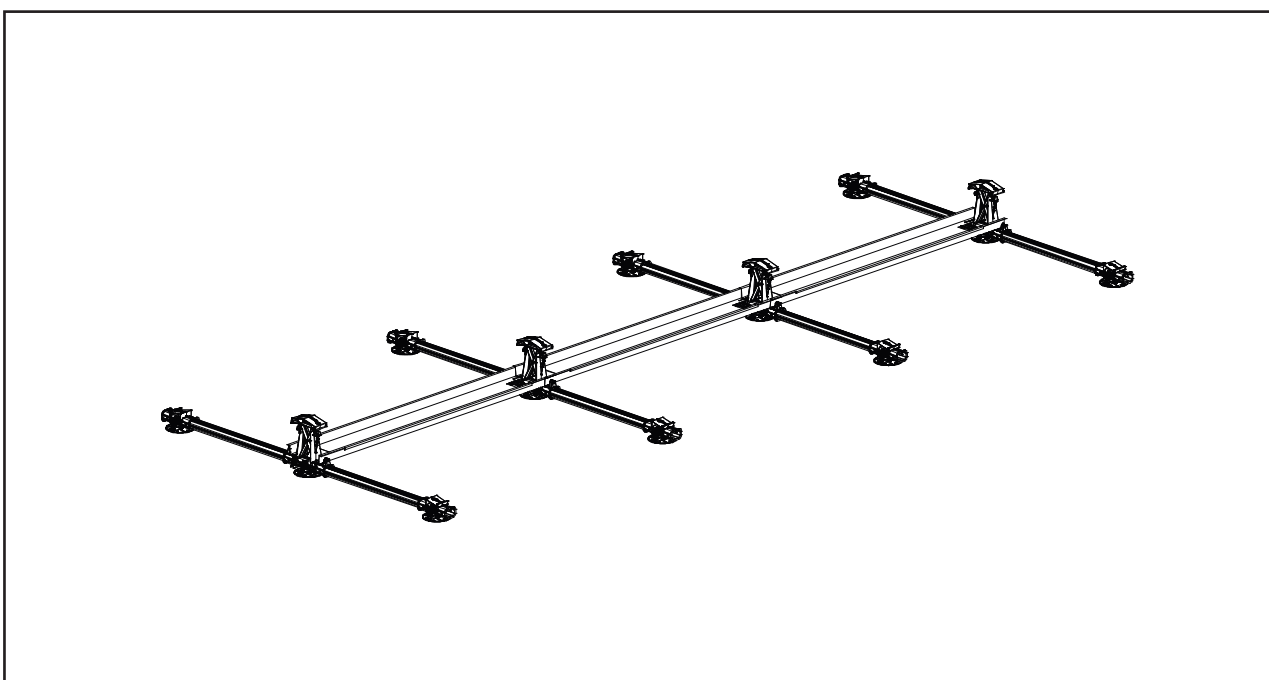
Let op dat de FlatFix Fusion segmenten recht naast elkaar zitten ivm met de uitlijning van de zonnepanelen !



Plaats de tweede ballasthouder tussen de FlatFix Fusion segmenten in en zodanig dat deze de eerste ballasthouder overlapt en dat de slobgaten van de ballast houder over de opstaande nokjes van het hoge basiselement gepositioneerd zijn.

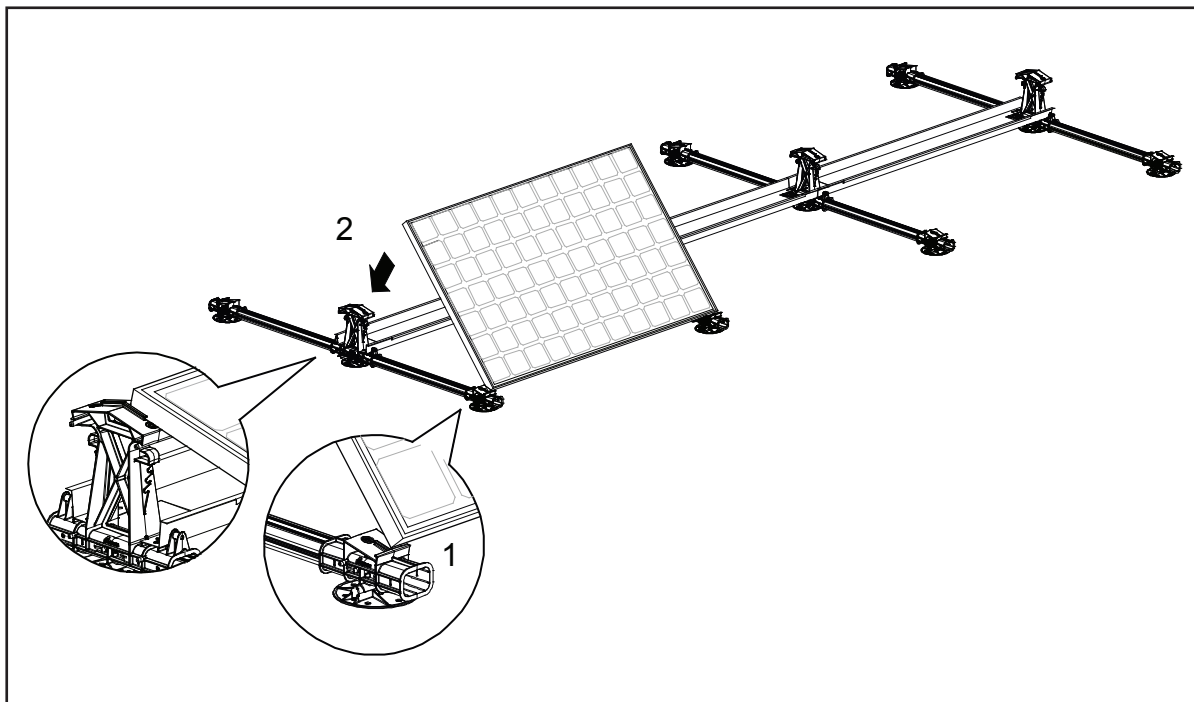


Plaats de derde ballasthouder tussen de FlatFix Fusion segmenten in en zodanig dat deze de tweede ballasthouder overlapt en dat de slobgaten van de ballasthouder over de opstaande nokjes van het hoge basiselement gepositioneerd zijn. Herhaal deze stappen totdat alle ballasthouders zijn geplaatst.

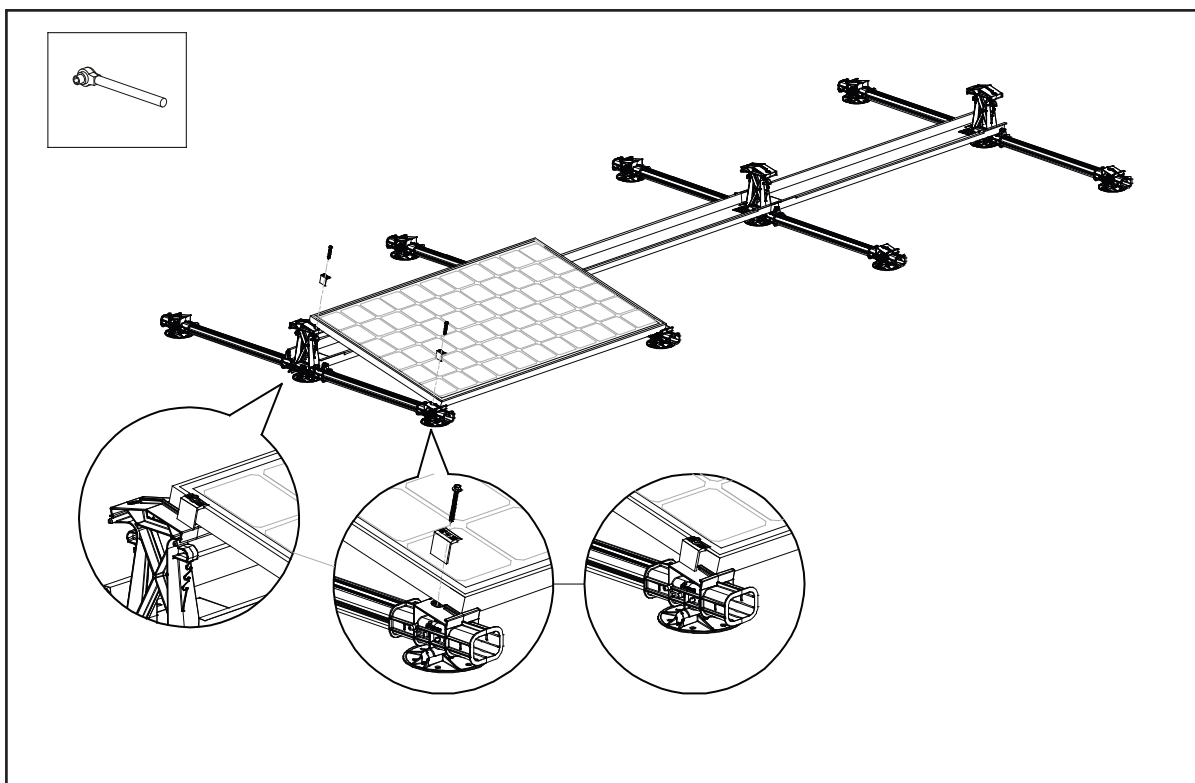


## 6.5 Monteren 1<sup>ste</sup> zonnepaneel

1. Plaats het 1<sup>ste</sup> zonnepaneel tussen de opstaande nokjes van het lage baselement.
2. Kantel het zonnepaneel voorzichtig zodat deze tussen opstaande nokjes van de baselementen komt te liggen.



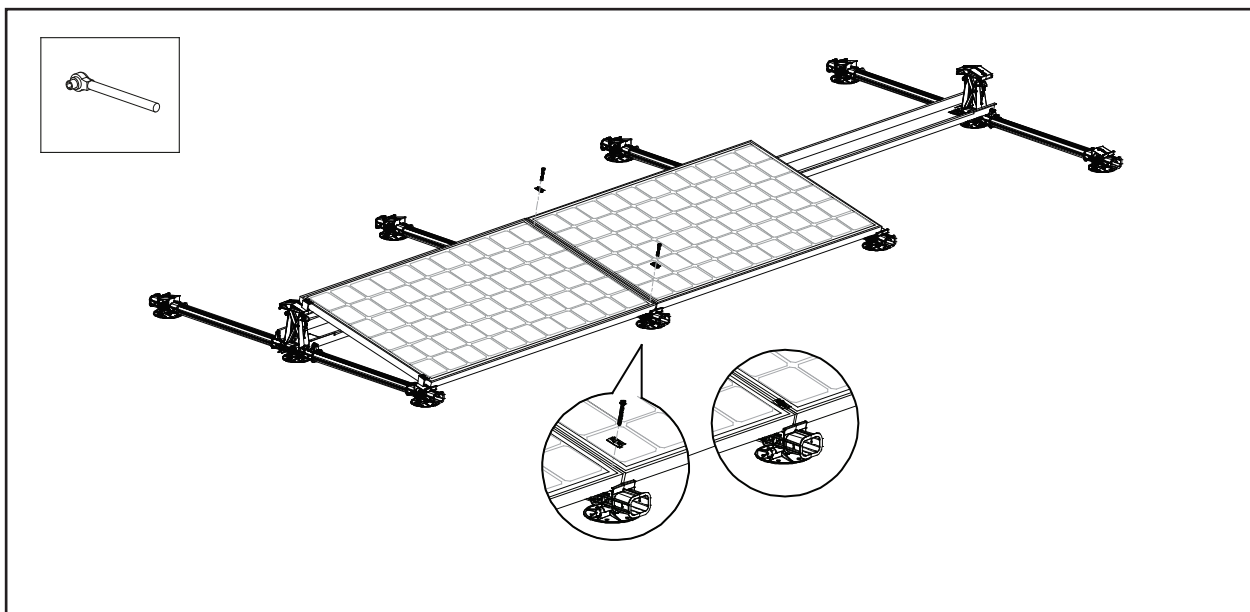
3. Plaats de eindklemmen op de rand van het zonnepaneel en positioneer deze ter plaatse van de montagegaten in de hoge en lage baselementen. Schroef de eindklem vast met de montageschroef in het montagegat. Het aanhaalmoment van de schroefverbindingen is 4,5N/m. Let op dat de montageschroeven niet doldaaien in het basis element.



## 6.6 Monteren van overige zonnepanelen

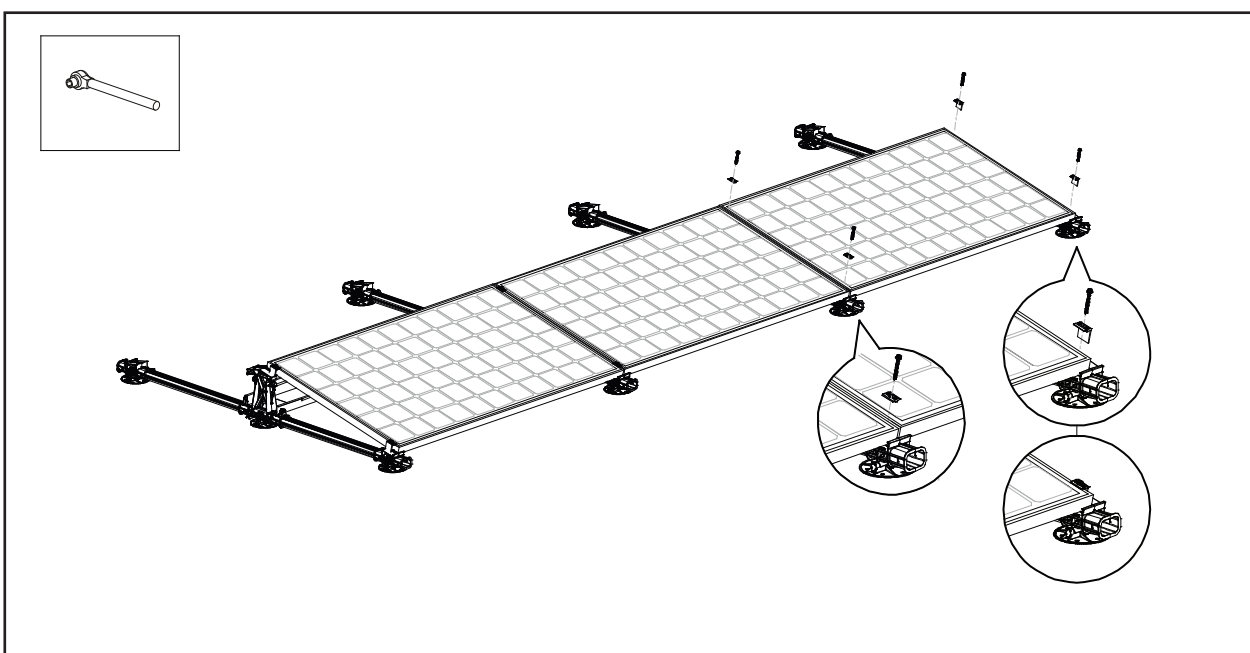
Plaats het tweede zonnepaneel op de basiselementen zodat deze zich tussen de opstaande nokjes komt te liggen. Schroef vervolgens de montageschroef met een module klemplaat in de montagegaten van de basiselementen. Let op dat de zonnepanelen goed recht liggen voordat u de schroef vast draait!

Het aanhaalmoment van de schroefverbindingen is 4,5N/m. Let op dat de montageschroeven niet doldaaien in het basiselement. Herhaal bovenstaande stappen voor de overige tussenliggende panelen.



Plaats het laatste zonnepaneel van de rij op de basiselementen zodat deze zich tussen de opstaande nokjes komt te liggen. Schroef vervolgens de montageschroef met een module klemplaat in de montagegaten van de basiselementen. Schroef vervolgens de twee eindklemmen vast met de montageschroef in het montagegat. Let op dat de zonnepanelen goed recht liggen voordat u de schroef vast draait!

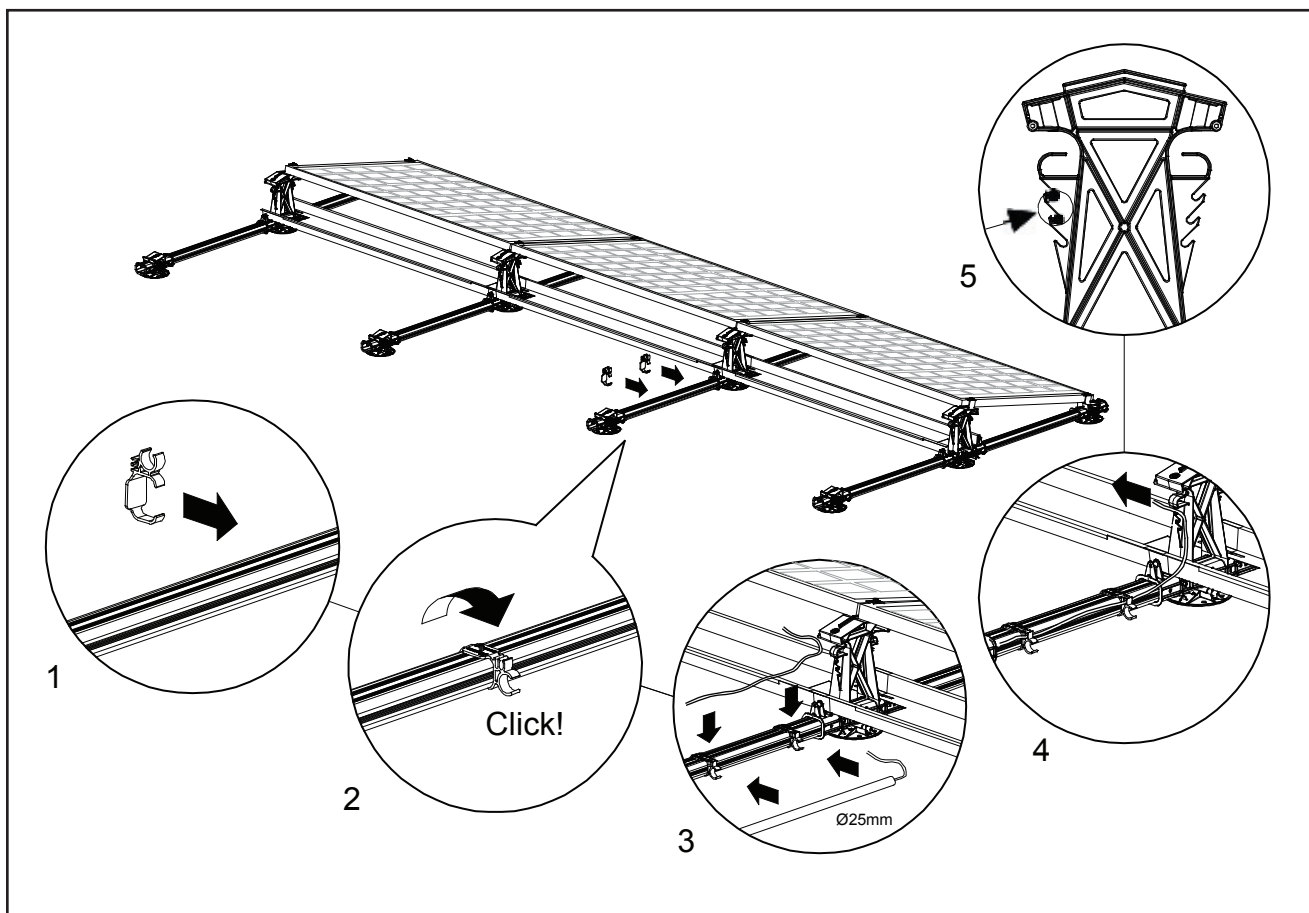
Het aanhaalmoment van de schroefverbindingen is 4,5N/m. Let op dat de montageschroeven niet doldaaien in het basiselement.



## 6.7 Monteren van kabelclips & kabels

Er zijn kabelclips meegeleverd zodat de kabels van de zonnepanelen goed geleid kunnen worden. Ook zijn er bij de hoge basiselementen uitsparingen aanwezig om de de kabels door te voeren. Hiermee wordt voorkomen dat de kabels op het (natte) dak komen te liggen. Voor montage volg de onderstaande stappen:

1. Plaats de kabelclips over de smalle zijde van de basisprofielen.
2. Draai de kabelclips zodat deze over de brede zijde van de basisprofielen vastgeklemd worden.
3. Plaats de kabels in kabelclips. De kabelclip voorziet tevens in een opname voor een buis van  $\text{Ø}25\text{ mm}$ .
4. Voer het uiteinde door één van de kabelgeleiders van het hoge basiselement.
5. De stekkers van het zonnepaneel kunnen aan het hoge basiselement worden bevestigd in de kabelgeleider.





## 6.8 Plaatsen ballast

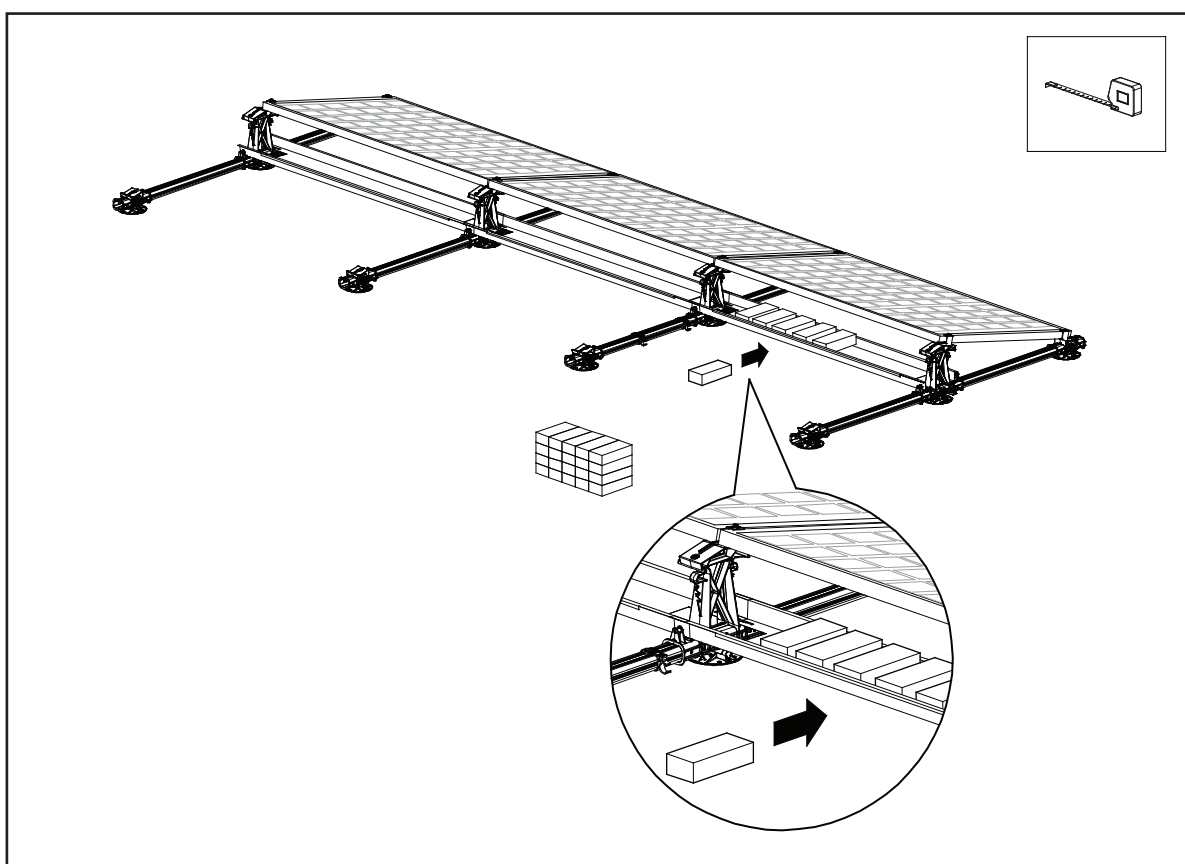
Om de zonnepanelen op hun plaats te houden dient u ballast in de ballasthouders aan te brengen.

Standaard kunt u als ballast betonstraatstenen van 21x10,5x8 cm gebruiken. Deze wegen circa 4 kg/st en passen qua afmetingen goed in de ballasthouders. Als alternatief kun u ook trottoirtegels van max. 21x21 cm, opsluitbanden van 20x100 cm of grind gebruiken.

Volg de ballastgewichten uit de calculator nauwgezet op !

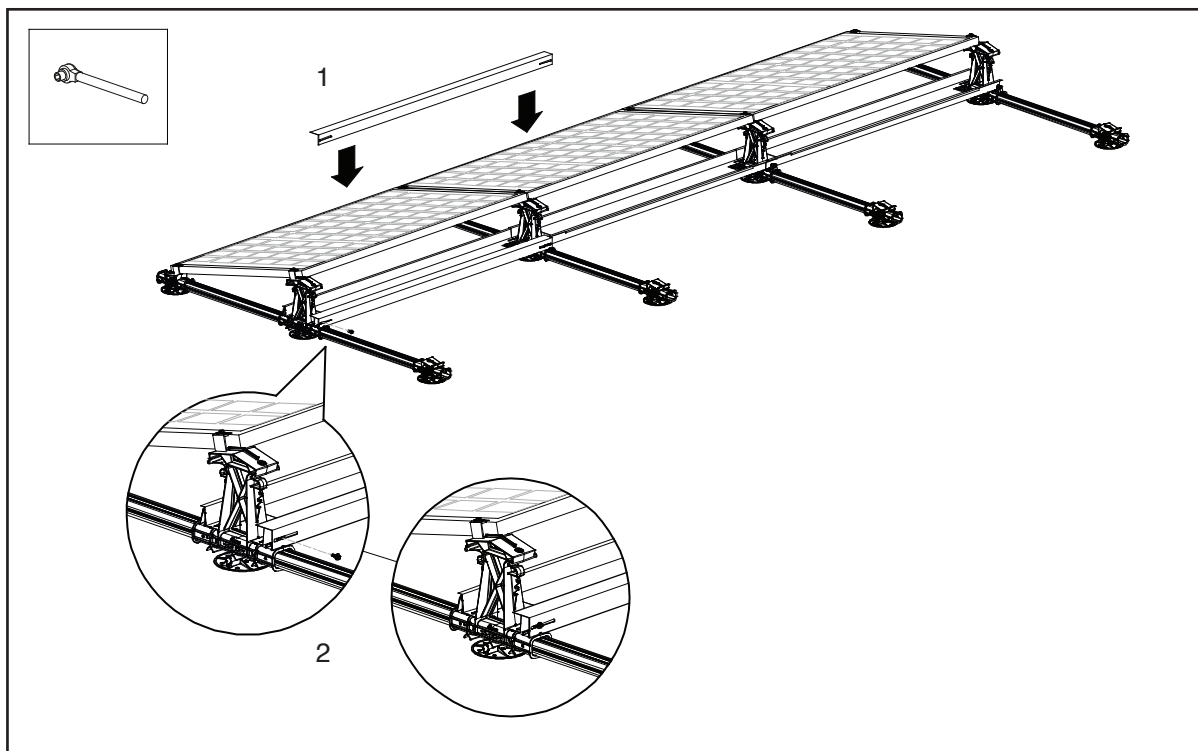
Let op: Alvorens de ballast te plaatsen dient u te controleren of het zonnepaneelveld zich op juiste positie bevindt en of deze goed uitgelijnd is t.o.v. de dakranden. U kunt het paneelveld nu nog iets corrigeren. Wanneer de ballast geplaatst is, is corrigeren niet meer mogelijk !

Als uw dak hoger is dan 12 meter, raden wij u aan om contact met uw leverancier op te nemen, dan kunnen zij afhankelijk van uw situatie het juiste gewicht bepalen.

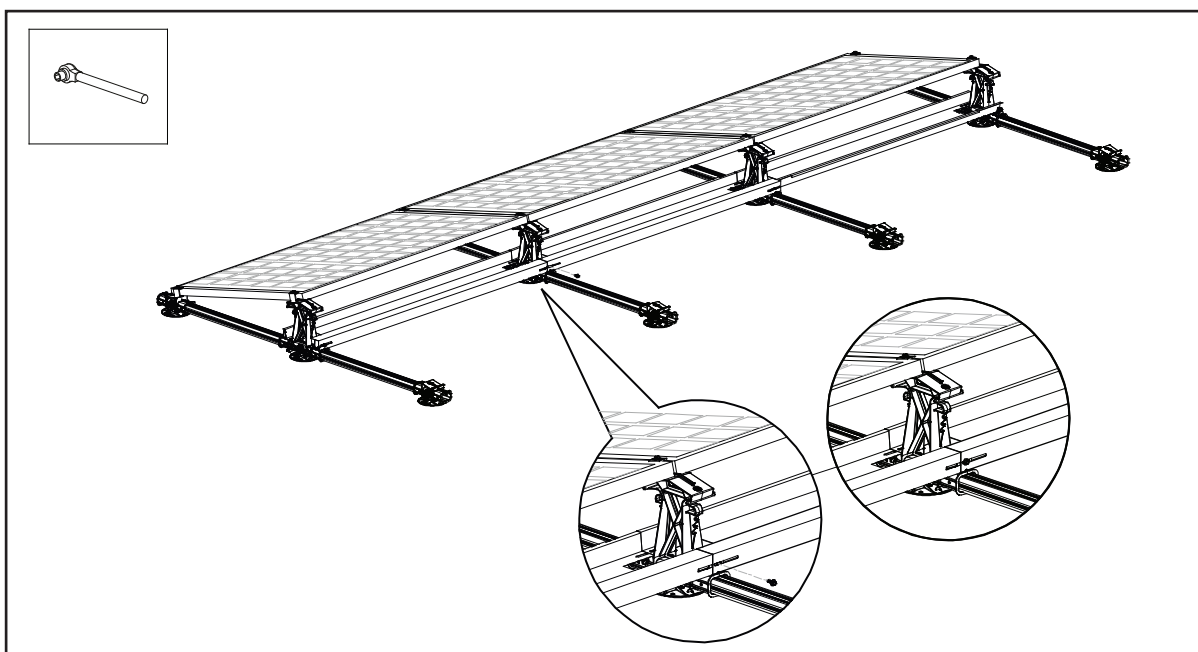


## 6.9 Monteren hoeklijn

1. Plaats de 1ste hoeklijn aan de achterzijde van de zonnepanelen, zodat deze tussen de opstaande nokjes van het hoge basiselement valt.
2. Monteer slechts één zijde van de hoeklijn (t.p.v. rand panelenveld) aan het hoge basiselement door de montageschroef 6,5 x 19 in de 2 slopgaten van de hoeklijn te plaatsen en schroef deze vast in de montagegaten van het basiselement. Het aanhaalmoment van de schroefverbindingen is 4,5N/m. Let op dat de montageschroeven niet doldraaien in het basiselement.



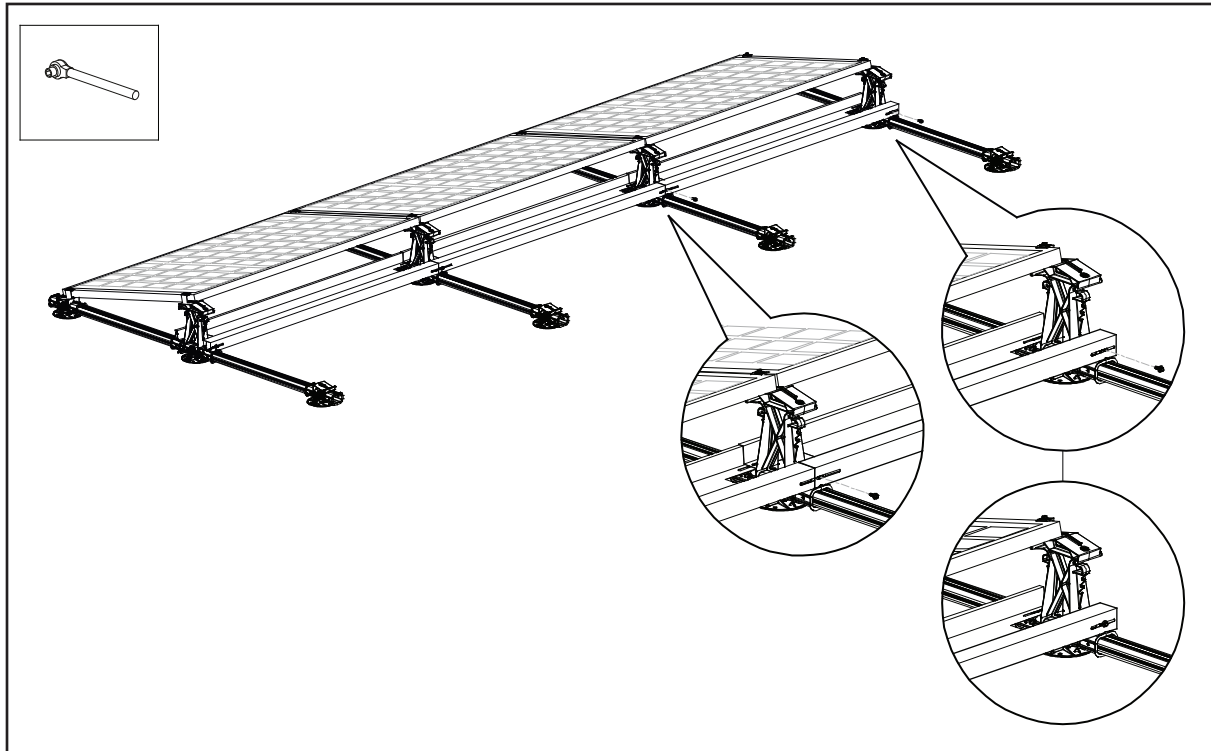
- Plaats de 2e hoeklijn aan de achterzijde van de zonnepanelen, zodat deze tussen de opstaande nokjes van het hoge basiselement valt en een kleine overlap heeft met de 1ste hoeklijn.
- Monteer slechts één zijde van de hoeklijn (t.p.v. overlap) aan het hoge basiselement door de montageschroef 6,5 x 19 in de 2 slopgaten van de 2 hoeklijnen te plaatsen en schroef deze vast in de montagegaten van het basiselement. Het aanhaalmoment van de schroefverbindingen is 4,5N/m.
- Let op dat de montageschroeven niet doldraaien in het basiselement. Herhaal bovenstaande stappen voor de overige tussenliggende hoeklijnen.



Plaats de laatste hoeklijn aan de achterzijde van de zonnepanelen, zodat deze tussen de opstaande nokjes van het hoge basiselement valt en een kleine overlap heeft met de naastliggende hoeklijn.

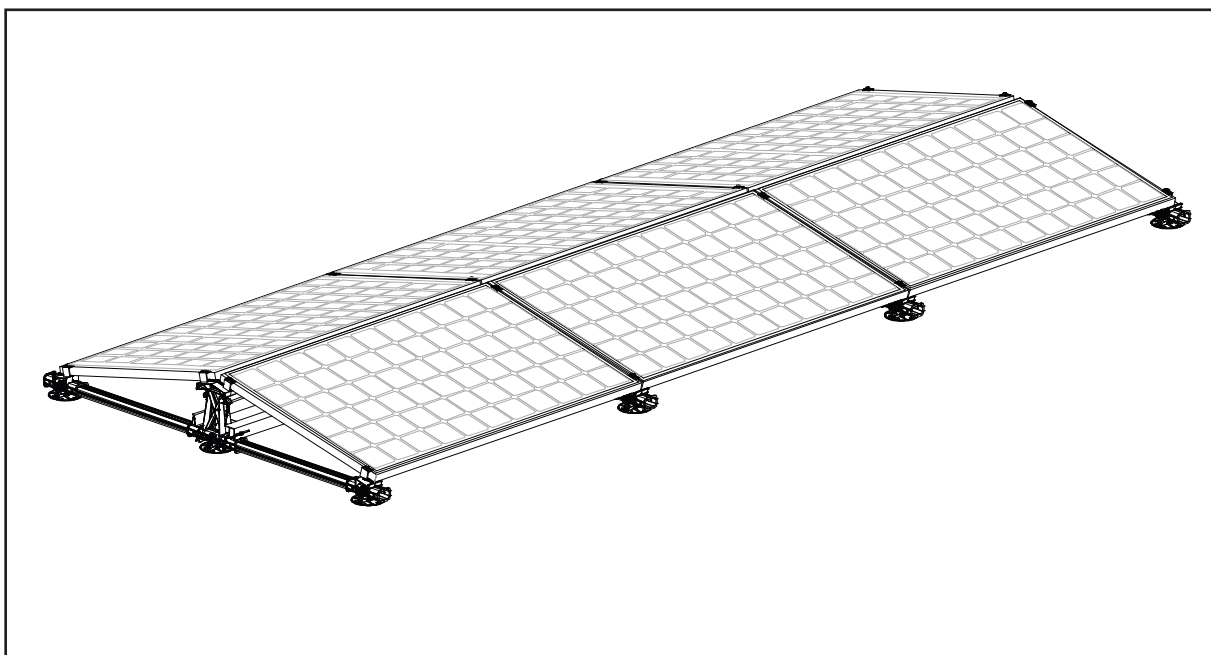
Monteer de hoeklijn (aan beide zijden) aan het hoge basiselement door de montageschroef 6,5 x 19 in de 4 slopgaten van de hoeklijn te plaatsen en schroef deze vast in de montagegaten van het basiselement. Het aanhaalmoment van de schroefverbindingen is 4,5N/m.

Let op dat de montageschroeven niet doldraaien in het basiselement.



### 6.10 2e rij zonnepanelen monteren

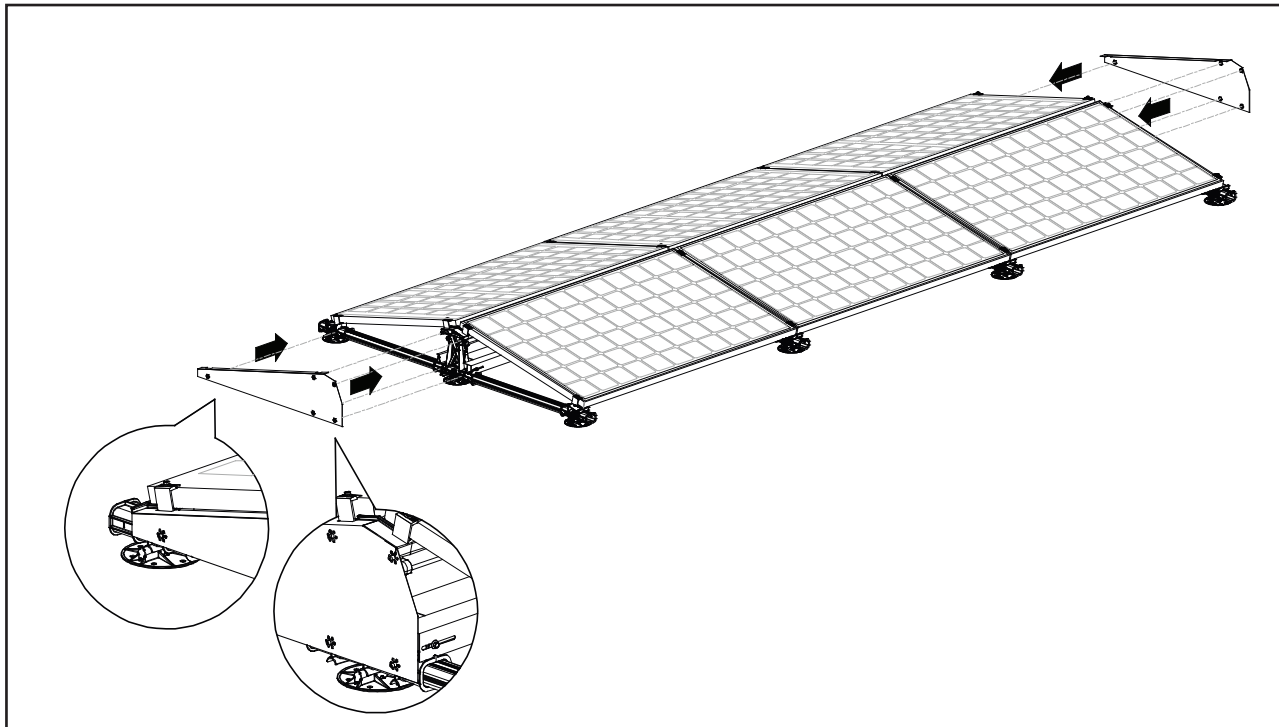
U kunt nu de 2e rij zonnepanelen monteren. Volg hiervoor de montage stappen uit hoofdstuk 6.5 & 6.6.



## 6.11 Monteren winddeflector links/rechts

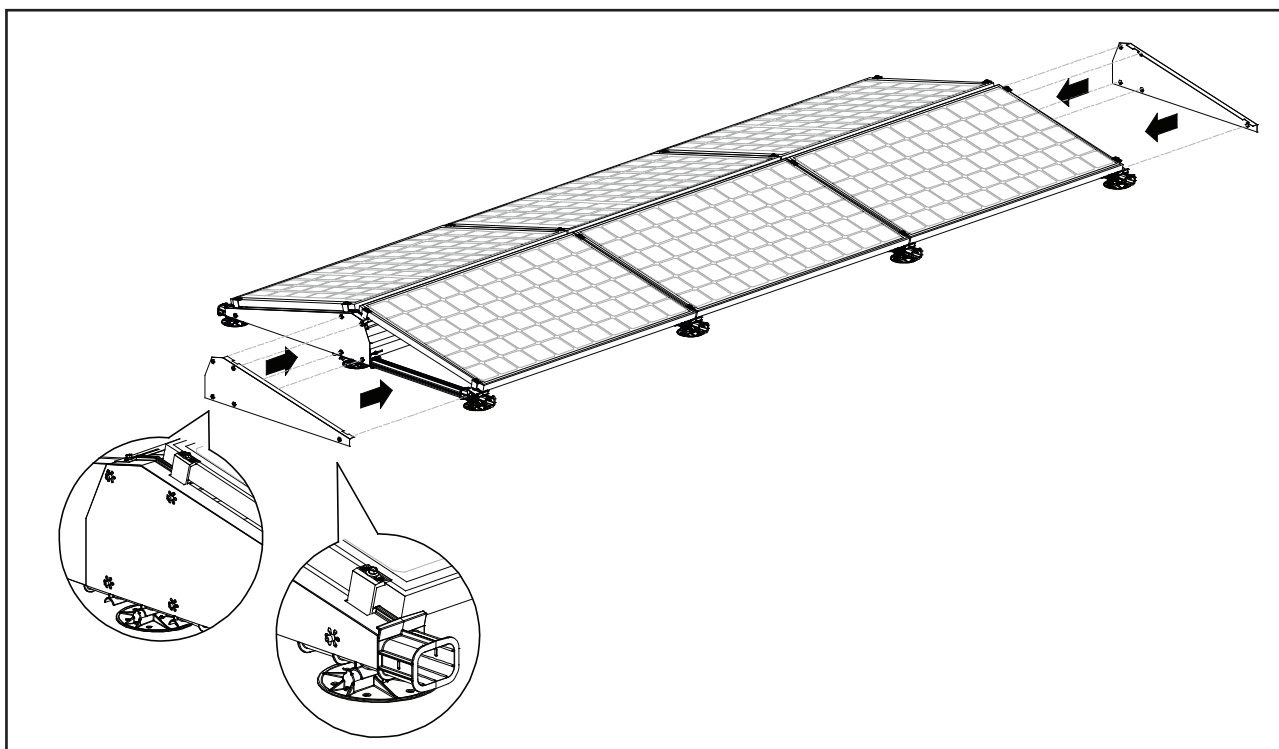
Leg de 1ste linker winddeflector naast de linker zijde van het panelenveld en de 1ste rechter winddeflector naast de rechterzijde. Let op: de flens van de winddeflector dient altijd naar het panelenveld gericht te zijn.

Monteer de 2 winddeflectoren (links en rechts) door de kransgaten in de winddeflectoren over de palletjes van de basiselementen te drukken. De winddeflectoren zitten nu vast.



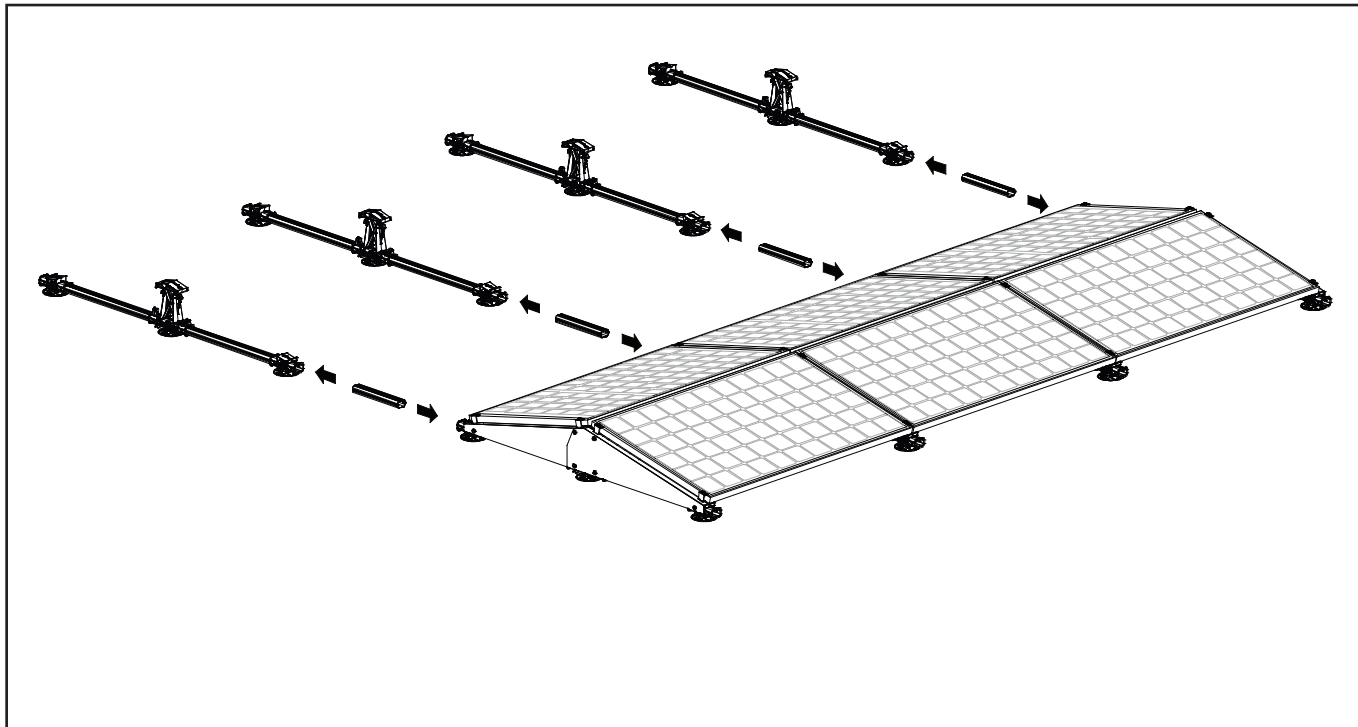
Leg de 2e linker winddeflector naast de linker zijde van het panelenveld en de 2e rechter winddeflector naast de rechterzijde. Let op: de flens van de winddeflector dient altijd naar het panelenveld gericht te zijn.

Monteer de 2 winddeflectoren (links en rechts, met overlap) door de kransgaten in de winddeflectoren over de palletjes van de basiselementen te drukken. De winddeflectoren zitten nu vast. De eerste twee rijen zonnepanelen zijn nu gereed !

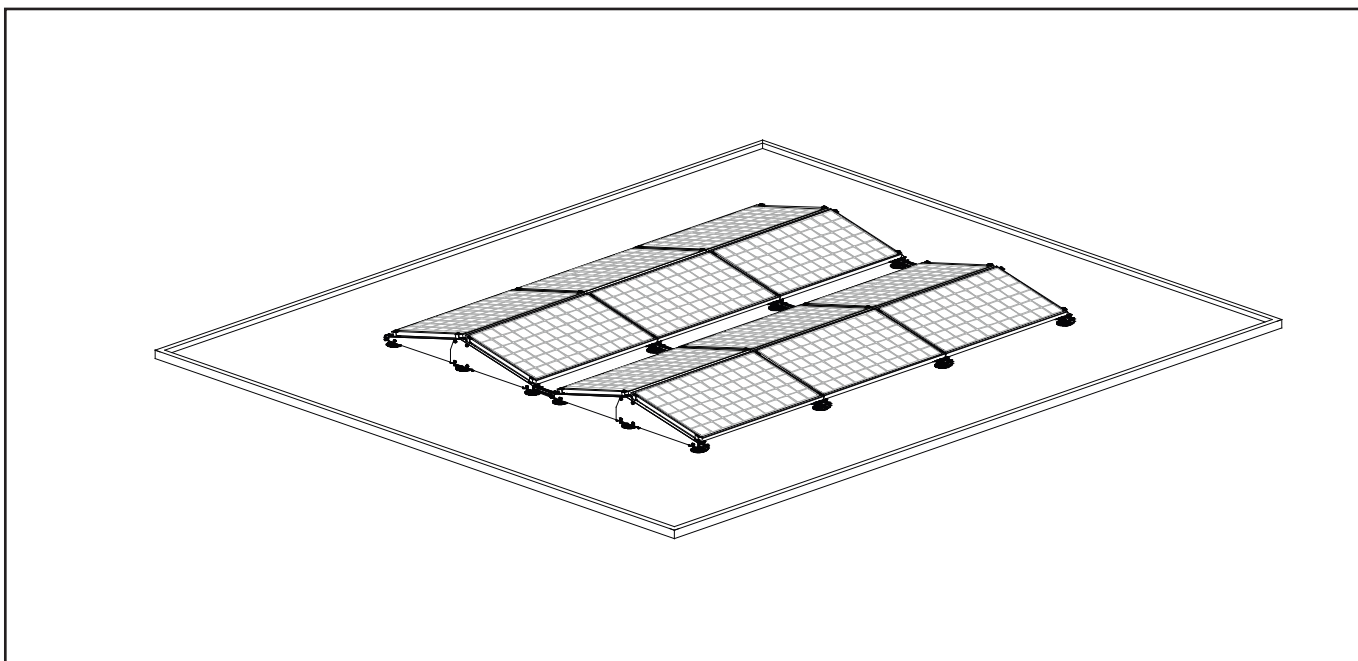


## 6.12 Meerdere rijen achter elkaar

Wilt u de meer rijen zonnepanelen achter elkaar monteren dan dient u eerst weer FlatFix Fusion segmenten te maken (Zie hoofdstuk 6.1) en deze met het basisprofiel (lengte 37 cm) te koppelen aan het reeds gemonteerde panelenveld.



Het panelenveld is nu gereed !



## 7. BIJLAGE

---

<b>Frame hoogte</b>	<b>Schroeflengte</b>	<b>Eindklem hoogte</b>
29 mm	55 mm	29 mm
30 mm	55 mm	30 mm
31 mm	60 mm	31 mm
32 mm	60 mm	32 mm
33 mm	60 mm	33 mm
34 mm	60 mm	34 mm
35 mm	64 mm	35 mm
36 mm	64 mm	36 mm
37 mm	64 mm	37 mm
38 mm	64 mm	38 mm
39 mm	64 mm	39 mm
40 mm	70 mm	40 mm
41 mm	70 mm	41 mm
42 mm	70 mm	42 mm
43 mm	70 mm	43 mm
44 mm	70 mm	44 mm
45 mm	70 mm	45 mm
46 mm	75 mm	46 mm
47 mm	75 mm	47 mm
48 mm	75 mm	48 mm
49 mm	75 mm	49 mm
50 mm	75 mm	50 mm